

# ТЕЛЕВИЗОРЫ ЦВЕТНОГО ИЗОБРАЖЕНИЯ ЖИДКОКРИСТАЛЛИЧЕСКИЕ (LED) (LED ЖК-телевизоры со встроенным цифровым ТВ-тюнером и Wi-Fi)

**Приложение к руководству  
по эксплуатации**  
прочитайте внимательно перед эксплуатацией

## ПРИЛОЖЕНИЕ К РУКОВОДСТВУ ПО ЭКСПЛУАТАЦИИ

Информация о сертификате соответствия _____	2
Схема сборки подставки _____	3
Общий вид панелей управления _____	4
Подключение к внешнему цифровому устройству (игровая приставка, dvd -плеер и т.п.) _____	5
Подключение к персональному компьютеру и к усилителю _____	5
Подключение наушников и антенного кабеля _____	5
Технические характеристики _____	6

**ИНФОРМАЦИЯ О СЕРТИФИКАТЕ СООТВЕТСТВИЯ**

Товар сертифицирован.

При отсутствии копии нового сертификата в коробке спрашивайте копию у продавца.

Товар соответствует требованиям нормативных документов:  
ТР ТС 004/2011 «О безопасности низковольтного оборудования»;  
ТР ТС 020/2011 «Электромагнитная совместимость технических средств».

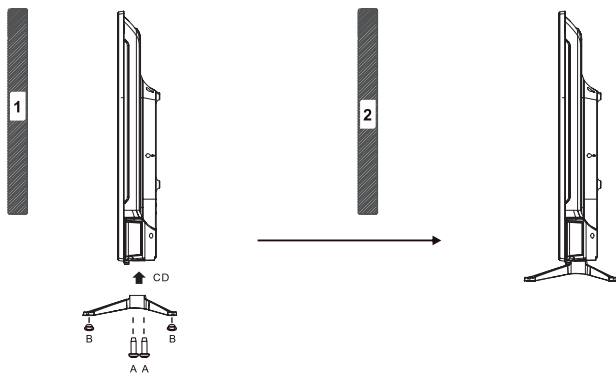
**ИНФОРМАЦИЯ ОБ ЭНЕРГОПОТРЕБЛЕНИИ**

Напряжение питания (В, Гц): 220-240 В ~ 50 Гц

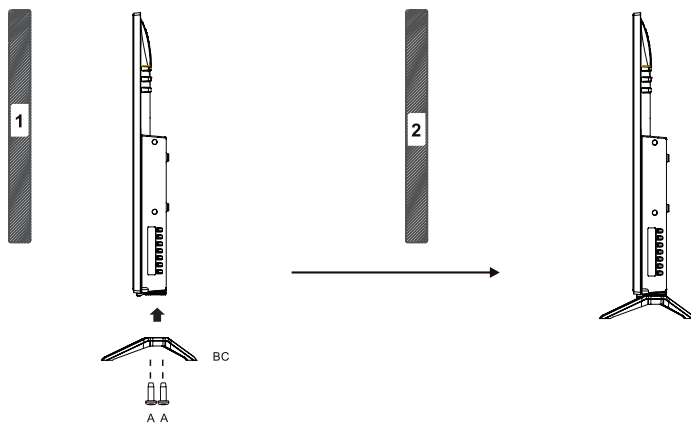
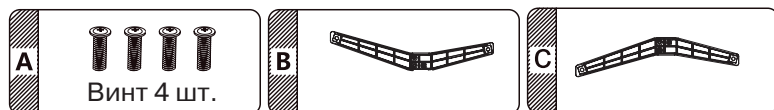


Place for sticker

Для моделей 32LEX-7387/TS2C и 32LEX-7388/TS2C

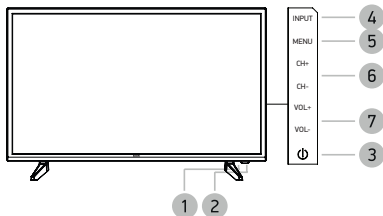


Для модели 43LEX-7387/FTS2C

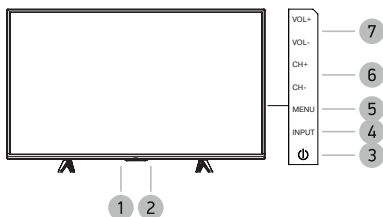


## ОБЩИЙ ВИД ПАНЕЛЕЙ УПРАВЛЕНИЯ\*

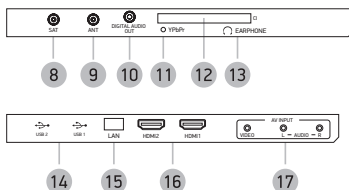
Для моделей 32LEX-7387/TS2C и 32LEX-7388/TS2C



Для модели 43LEX-7387/FTS2C



- 1 Датчик инфракрасного излучения пульта ДУ
- 2 Индикатор питания
- 3 Кнопка
- 4 Кнопка выбора источника сигнала
- 5 Кнопка вызова основного меню телевизора
- 6 Кнопки CH+/-  
Переключение каналов.
- 7 Кнопки VOL+/-  
Увеличение/уменьшение уровня громкости.



- 8 Разъем для подключения спутниковой антенны
- 9 Разъем для подключения TV-антенны
- 10 DIGITAL AUDIO OUT  
Разъем коаксиального цифрового аудиовыхода.
- 11 Разъем Y/Pb/Pr  
Компонентный видеовход.
- 12 CI-слот  
Предназначен для подключения модуля условного доступа.
- 13 Разъем   
Разъем для подключения наушников.
- 14 USB 2.0-порт
- 15 Разъем LAN
- 16 Разъемы HDMI  
Интерфейсы для передачи сигнала высокой четкости.
- 17 Аудиовидеовход AV

\* На рисунках схематично изображены панели телевизоров соответствующих серий.

\*\* Наличие или отсутствие разъемов зависит от комплектации ТВ.

## ПОДКЛЮЧЕНИЕ К ВНЕШНЕМУ УСТРОЙСТВУ (ИГРОВАЯ ПРИСТАВКА, DVD-ПЛЕЕР И Т.П.)

### ВНИМАНИЕ!

- Перед подключением убедитесь, что все компоненты выключены.
- Внимательно прочитайте инструкцию по подключению.

### Метод А

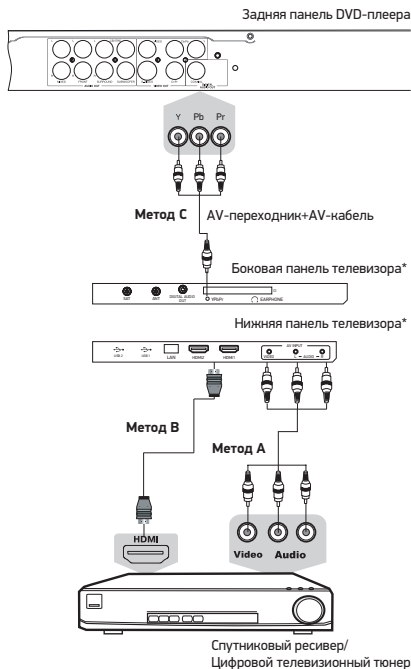
Для подключения композитного видеосигнала и аудиосигнала используйте соответствующие кабели для подключения к разъему AV на нижней панели телевизора.

### Метод В

Для просмотра каналов высокого разрешения с внешнего спутникового ресивера используйте разъем HDMI для подключения к телевизору.

### Метод С

При подключении через компонентный видеовыход с помощью AV-переходника, для передачи аудиосигнала необходимо использовать аудиовидеокабель (в комплектацию не входит).



## ПОДКЛЮЧЕНИЕ К ПЕРСОНАЛЬНОМУ КОМПЬЮТЕРУ И К УСИЛИТЕЛЮ

### ВНИМАНИЕ!

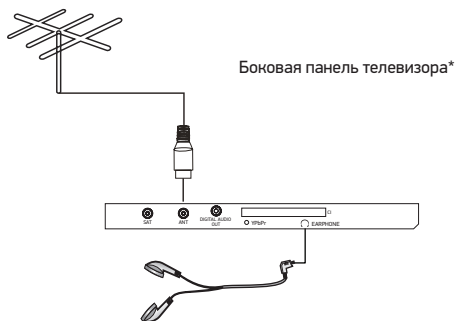
- Перед подключением убедитесь, что все устройства выключены.



## ПОДКЛЮЧЕНИЕ НАУШНИКОВ И АНТЕННОГО КАБЕЛЯ

### ВНИМАНИЕ!

- Перед подключением убедитесь, что все устройства выключены.



	Модель	32LEX-7387/TS2C 32LEX-7388/TS2C	43LEX-7387/FTS2C
Дисплей	Диагональ (см)	80	109
	Тип	TFT	
	Класс	II (ISO 13406-2)	
	Соотношение сторон	16:9	
	Угол обзора по горизонтали/вертикали (°)	178/178	
	Максимальное разрешение	1366x768	1920x1080
	Время отклика (мс)	7	8
	Яркость (Кд/м)	220	260
	Контрастность	1400:1	1200:1
	Число цветов (млн)	16,7	
Входы	Видео	Компонентный	1
		HDMI	2
	Другие	RF (75 Ом тип IEC)	1
		Sat (подключение спутникового ТВ)	1
		LAN - разъем (для подключения Ethernet-кабеля)	1
		USB2.0-порт	2
		Аудиовидеовход	1
CI-слот	1		
Выходы	Аудио	Для подключения наушников	1
		Коаксиальный цифровой	1
Телевизионная система	Цифровое ТВ	DVB-T/T2, DVB-C (MPEG2/4), DVB-S/S2	
	Аналоговое ТВ	PAL, SECAM DK, I, BG, L	
Поддерживаемые разрешения	Видеовходы	Компонентный Y Pb Pr	480i 480p 576i 576p 720p/50 Гц 720p/60 Гц 1080i/50 Гц 1080i/60 Гц
		HDMI	DVI-HDMI: RGB/60 Гц 800x600 1024x768 HDMI-HDMI: YUV/50 Гц 576p 720p 1080i YUV/60 Гц 480p 720p 1080i
Wi-Fi	Частота	2,4 ГГц	
		Поддерживаемые стандарты	802.11b/g/n
		Скорость	до 150 Мбит/с
Bluetooth	Диапазон частот	2,402 – 2,480 ГГц	
	Версия	4.2	
	Поддерживаемые профили	AVRCP 1.0, GAVDP 1.0, AVDTP 1.0, A2DP 1.0	
	Дальность передачи	до 10 м	
Класс защиты от поражения электрическим током		II	
Тип шнура питания		несъемный	
Наличие упрощенного пульта в комплекте		нет	
Температурные требования*	Эксплуатация (°, C)	+5...+35	
	Хранение (°, C)	+5...+40	
	Транспортировка (°, C)	-20...+40	
Требования к влажности*	Эксплуатация (%)	10-80 (нет конденсата)	
	Хранение и транспортировка (%)	5-95 (нет конденсата)	
Размер для настенного крепления VESA (мм) (Тип болтов)		100x100 (M6)	200x100 (M6)
Размеры устройства (мм)	Без подставки	735x433x74	968x568x67
	С подставкой	735x469x211	968x615x189
Вес устройства (кг)	С подставкой	4	7,3

- Мы постоянно улучшаем качество нашей продукции, поэтому дизайн, функциональное оснащение, алгоритмы работы, комплектация и технические характеристики изделия могут быть изменены без предварительного уведомления.
- Некоторые файлы, записанные в любом из поддерживаемых форматов на любом из совместимых типов носителей, могут не воспроизводиться или воспроизводиться некорректно из-за особенностей их записи, кодирования.
- Указанные в инструкции технические характеристики LED панели, наличие, отсутствие или количество разъемов, размер и вес упаковки зависит от комплектации ТВ и могут быть отличными от информации на вебсайте.

\* Наличие или отсутствие разъемов зависит от комплектации ТВ.

\*\* Продукция должна храниться в сухих, проветриваемых складских помещениях при температуре не ниже +5°C.



