


SteamPro: блюда ресторанного уровня у вас дома

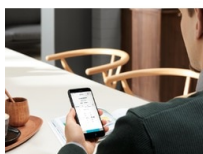
Духовой шкаф 900 SteamPro с функцией Steamify® — это профессиональный результат при варке, выпечке, жарке и приготовлении на пару. Теперь дома можно готовить даже по технологии сувид. Для достижения ресторанного уровня блюд просто задайте температуру, и Steamify® подберет нужные настройки пара.

Преимущества и особенности продукта

Совершенствуйте процесс приготовления, используя технологию сувид

Получите доступ в мир безупречных результатов, начав готовить методом сувид дома. Ключевое условие для приготовления блюд сувид — точный контроль температуры. Наш духовой шкаф поддерживает уровень заданной температуры с точностью до 1 градуса. Насыщенный аромат блюда надежно удерживается за счет

- Компактный встраиваемый
- Термосенсор
- VelvetClosing® — плавное закрытие дверцы
- Покрытие Anti Finger-Print
- Электронная регулировка температуры
- Режимы приготовления: Конвекция с кольцевым нагревательным элементом
- Функция быстрого нагрева
- Автоматическая подстройка температуры
- Автоматические программы приготовления по весу
- Функция запоминания настроек для часто применяемых режимов работы духовки


Восхитительные блюда? С Connected Cooking это нетрудно

Connected Cooking: откройте для себя истинную помощь в приготовлении. Регулируйте температуру и время работы духового шкафа на расстоянии. Оцените удобство управления и контроля хода приготовления даже за пределами кухни.


Термощуп обеспечит точность приготовления

Благодаря термощупу вы сможете раз за разом добиваться идеальных результатов. Он позволяет следить за ходом приготовления, измеряя температуру внутри продукта. Он также подаст звуковой сигнал, когда блюдо будет доведено до требуемой температуры, и завершит программу приготовления.

Сенсорный дисплей для комфортного управления настройками

Полноцветный сенсорный дисплей обеспечивает интуитивное и понятное управление и содержит ярлыки трех наиболее актуальных функций. Поэтому вам не придется прокручивать списки в поисках любимых программ. У вас будет самый прямой путь к восхитительным блюдам.

Steamify® — ваш помощник в приготовлении на пару

Функция Steamify® еще больше упрощает приготовление восхитительных блюд. Выберите температуру приготовления, которой вы обычно придерживаетесь, и духовой шкаф автоматически предложит подходящий режим пара. Любое блюдо вкуснее при добавлении пара.

Спецификация продукта

Рекомендованная цена. Перейдите на сайт магазина, чтобы узнать о возможных специальных предложениях.

127490.00

Напряжение, В

220-240

Класс энергоэффективности

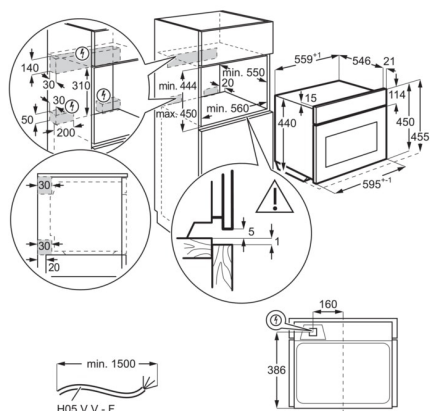
A++

Полезный объем духовки, л

43

Защита от детей	Есть
Тип пара	SteamPro с функцией Steamify® — это профессиональный результат при выпечке, запекании, приготовлении на режиме пароварки со 100% паром, а также использование режима SouseVide
Режимы приготовления	Обдув + Кольцевой нагревательный элемент + Пар
Размеры (ВхШхГ), мм	455x595x567
EAN	7332543658411
Размеры для встраивания (ВхШхГ), мм	450x560x550
Освещение духовки	1 лампа, Галогеновая лампа сверху
Термощуп	Есть
Утапливаемые переключатели	Нет
Страна производства	Польша
Длина шнура, м	1.5
Подключение к Wi-Fi	Yes
Количество стекол в двери	3
Предохранители, А	16
Максимальная электрическая мощность, Вт	3000
Тип вилки	Евровилка

PSGBOV180DE0000H



PSGBOV180DE0000J

