

HYUNDAI

РУКОВОДСТВО ПОЛЬЗОВАТЕЛЯ

ЭЛЕКТРИЧЕСКИЙ ДУХОВОЙ ШКАФ

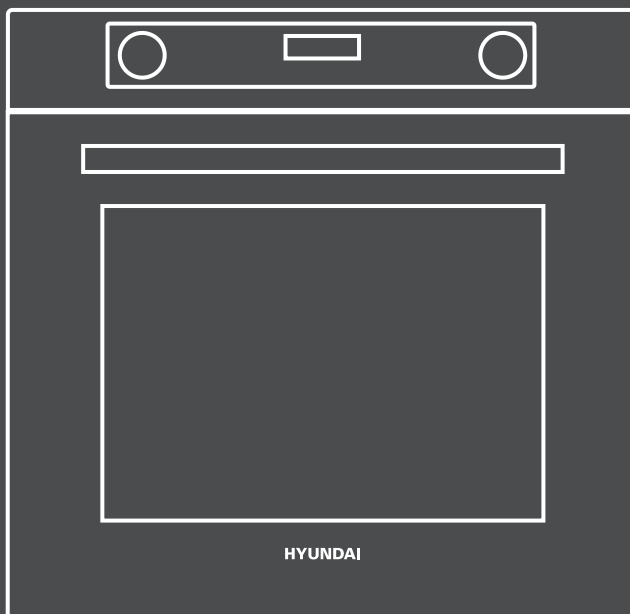
HEO 6772 WG

HEO 6772 IX

HEO 6772 BG



GENUINE PRODUCT OF
HYUNDAI CORPORATION



СОДЕРЖАНИЕ

ОБЩИЕ МЕРЫ БЕЗОПАСНОСТИ _____	3
СПЕЦИАЛЬНЫЕ МЕРЫ БЕЗОПАСНОСТИ _____	4
РАДИОПОМЕХИ _____	6
ЗАЗЕМЛЕНИЕ _____	6
НАЗНАЧЕНИЕ _____	7
СХЕМА ПРИБОРА _____	7
ТЕХНИЧЕСКИЕ ХАРАКТЕРИСТИКИ _____	8
КОМПЛЕКТАЦИЯ _____	8
УСТАНОВКА _____	9
ПАНЕЛЬ УПРАВЛЕНИЯ _____	12
ДИСПЛЕЙ _____	13
ЭКСПЛУАТАЦИЯ _____	14
СОВЕТЫ ПО ЭНЕРГОСБЕРЕЖЕНИЮ _____	18
УХОД И ОЧИСТКА _____	18
КОДЫ НЕИСПРАВНОСТИ _____	20
НЕИСПРАВНОСТИ И СПОСОБЫ ИХ УСТРАНЕНИЯ _____	21
УСЛОВИЯ ОГРАНИЧЕНИЯ ИСПОЛЬЗОВАНИЯ _____	22
ТРАНСПОРТИРОВКА И ХРАНЕНИЕ _____	22
УТИЛИЗАЦИЯ _____	23
РЕАЛИЗАЦИЯ ПРИБОРА _____	23
СЕРТИФИКАЦИЯ _____	23
ГАРАНТИЙНЫЙ ТАЛОН _____	25
КОНТАКТНАЯ ИНФОРМАЦИЯ _____	28

Благодарим вас за выбор продукции торговой марки HYUNDAI.

ОБЩИЕ МЕРЫ БЕЗОПАСНОСТИ

Перед использованием прибора внимательно ознакомьтесь с настоящим руководством пользователя. Сохраняйте руководство пользователя, гарантийный талон, чек, упаковочную коробку и по возможности другие элементы упаковки прибора. Производитель и дистрибьютор не несут ответственности за выход из строя прибора или за ущерб, возникший в результате неправильного или непредусмотренного настоящим руководством использования прибора.

- Обратитесь к квалифицированному специалисту для установки и заземления данного прибора. Вследствие неправильно выполненных работ по монтажу может возникнуть серьезная опасность для пользователя.
- Регулярно проверяйте прибор и кабель для выявления механических повреждений и не используйте прибор в случае их обнаружения.

Не пользуйтесь духовым шкафом в следующих случаях:

- Если дверца перекошена;
- Если шарниры дверцы ослаблены;
- Если заметны отверстия или трещины в корпусе, на дверце или на стенках рабочей камеры.
- Перед использованием прибора убедитесь в соответствии рабочего напряжения прибора и напряжения электросети.
- Подключайте прибор к розетке с заземлением.
- Подключайте прибор только к источнику переменного тока. Для дополнительной защиты рекомендуется установить устройство защитного отключения (УЗО). Для установки обратитесь к специалисту.
- Не рекомендуется подключать прибор к электросети при помощи удлинителей, разветвителей и переходников.
- После того, как прибор будет установлен, необходимо изолировать электрические части прибора.
- Во избежание перегрузки электрической сети не рекомендуется включать одновременно несколько устройств с большим потреблением мощности.
- Не подключайте прибор к источнику питания до полной установки и регулировки.
- Не используйте прибор не по назначению. Прибор не предназначен для промышленного применения.
- Не используйте прибор в местах, где распыляются аэрозоли или есть легко воспламеняющиеся жидкости.
- Предохраняйте прибор и сетевой кабель от воздействия высоких температур, прямых солнечных лучей, сырости и прочих негативных воздействий.
- Не используйте прибор на открытом воздухе.
- Никогда не оставляйте включенный в сеть прибор без внимания. Если прибор не используется, отключите его от сети.

- Не используйте прибор с принадлежностями, не входящими в комплект поставки.
- Во время очистки или технического обслуживания отключайте прибор от сети. Дайте прибору остыть, не открывая дверцу.
- При обнаружении неисправности, а также появлении постороннего запаха или шума немедленно отключите прибор от сети.
- Прибор не предназначен для использования детьми, а также лицами с ограниченными физическими, чувствительными и умственными возможностями, лицами без соответствующего опыта и знаний без предварительного обучения, инструктажа и наблюдения за работой лица, ответственного за их безопасность.
- Не разрешайте детям играть с прибором, аксессуарами, коробкой и прочими элементами упаковки во избежание травм или удушья.
- При хранении прибора следите, чтобы сетевой кабель не спутывался и не заламывался.
- Запрещается самостоятельный ремонт прибора или внесение изменений в его конструкцию. Ремонт прибора должен производиться исключительно специалистом сервисного центра.

СПЕЦИАЛЬНЫЕ МЕРЫ БЕЗОПАСНОСТИ

- Розетка, к которой планируется подключение, должна быть расположена рядом с прибором в доступном месте, чтобы прибор можно было легко отключить от сети в чрезвычайной ситуации.
- Допускается установка прибора в шкаф, но не допускается встраивать прибор за закрывающейся мебельной дверцей.
- Устанавливайте прибор таким образом, чтобы со всех сторон был обеспечен доступ воздуха для вентиляции. Не закрывайте вентиляционные отверстия прибора. Зазор с задней стороны духовки должен быть не менее 45 мм.
- Панели кухонного гарнитура, расположенные рядом с духовым шкафом, должны быть изготовлены из термостойкого материала. Убедитесь, что клей, на который приклеена облицовка, может выдерживать температуру 100 °С.
- Ни в коем случае не пытайтесь переносить прибор за ручку дверцы.
- Перед включением прибора убедитесь, что дверца плотно закрыта. Не пытайтесь эксплуатировать духовой шкаф с открытой дверцей.
- Следите за тем, чтобы между корпусом прибора и дверцей не было посторонних предметов, грязи или остатков пищи, мешающих плотному контакту дверцы и корпуса.
- Будьте осторожны, чтобы не прищемить пальцы дверцей прибора.
- Во время работы дверца прибора сильно нагревается – будьте осторожны, чтобы не обжечься.
- Для извлечения посуды из камеры используйте термостойкие кухонные перчатки.

- Не используйте прибор, если дверца, петли, механизм запираения или уплотнители повреждены.
- Не используйте прибор для сушки и стерилизации непищевых продуктов, а также для обогрева помещений.
- Не ставьте предметы, включая посуду и кухонные принадлежности, на дверцу духового шкафа, не пытайтесь сесть на нее или что-то повесить.
- Для приготовления продуктов используйте специальную посуду, подходящую для духового шкафа. Не допускается использование металлической посуды, посуды со сколами и трещинами, посуды с металлической отделкой, эмалированной посуды.
- Никогда не используйте посуду, крышки и другие аксессуары из силикона – это может повредить датчики прибора.
- Не допускается разогрев жидкости и других продуктов питания в герметичной упаковке.
- Никогда не оставляйте духовой шкаф без присмотра при использовании масел и жиров. В случае возгорания масла или жира ни в коем случае не пытайтесь загасить огонь водой. Выключите прибор и погасите пламя, оставив дверцу закрытой.
- При использовании пергамента следите, чтобы его края не выступали за края противня: при соприкосновении с нагревающимися элементами в камере пергамент может загореться. Никогда не устилайте пергаментом дно камеры.
- При использовании фольги следите, чтобы она не соприкасалась со стеклянной дверцей: это может привести к необратимому изменению цвета стекла. Никогда не устилайте фольгой дно камеры.
- При использовании кухонных принадлежностей будьте осторожны, чтобы не поцарапать дверцу или камеру.
- Следите, чтобы внутри камеры не было повышенной влажности – это может привести к коррозии. После использования дайте прибору просохнуть, открыв на некоторое время дверцу. Не храните внутри камеры влажные или жидкие продукты.
- Никогда не включайте прибор без продуктов.
- Никогда не готовьте в приборе блюда с большим содержанием алкоголя и не храните в камере легковоспламеняющиеся продукты – это может привести к пожару.
- Ни в коем случае не лейте холодную жидкость непосредственно на горячие поверхности – это вызовет пар, который может привести к ожогам.
- При разогреве детского питания обязательно проверьте температуру продукта перед кормлением.
- Не используйте остаточное тепло прибора для поддержания температуры приготовленной пищи – это может привести к появлению конденсата и коррозии.

- Перед тем, как поместить в прибор продукты с плотной кожурой или оболочкой, рекомендуется проткнуть ее вилкой или ножом в нескольких местах.
- Никогда не готовьте яйца в скорлупе и не разогревайте вареные яйца.
- Ртутные или жидкостные термометры не подходят для высокотемпературного режима, так как они легко разрушаются.
- Для проверки температуры продуктов не используйте ртутные или жидкостные термометры (при высокой температуре они легко разрушаются); прервите работу прибора и используйте подходящий специальный термометр.
- Не допускается использование сосудов с узким горлышком и прочих сосудов, верхняя часть которых уже основания.
- Беременным женщинам и детям рекомендуется находиться на расстоянии не менее 1 метра от работающего прибора.
- При открытии дверцы из прибора может выходить горячий пар. Открывайте дверцу постепенно. Дети должны находиться на безопасном расстоянии.
- Не используйте острые предметы, пароочистители или мойки высокого давления для очистки прибора.

РАДИОПОМЕХИ

Во время эксплуатации прибор может создать помехи при работе радио и телевизионного оборудования. В случае возникновения помех рекомендуется выполнить следующие шаги:

- Протрите дверцу и уплотнительную прокладку;
- Измените положение принимающей антенны;
- Измените положение прибора или устройства, работе которого мешают помехи;
- Подключите прибор к розетке, подключенной к другой электроцепи.

ЗАЗЕМЛЕНИЕ

Данный прибор должен быть заземлен. Прибор снабжен сетевым шнуром, имеющим провод заземления, который подсоединен к вилке сетевого шнура. Он должен подсоединяться к розетке, необходимым образом установленной и заземленной. В случае короткого замыкания заземление снижает риск поражения электрическим током, обеспечивая цепь для отвода электрического тока. Рекомендуется обеспечить отдельную электрическую цепь для питания прибора. Если напряжение в сети выше указанного, может произойти возгорание или иная поломка прибора.

Если у вас есть вопросы касательно заземления или электрической безопасности, проконсультируйтесь с квалифицированными специалистами. Ни производитель, ни продавец не несут ответственности за ущерб, нанесенный имуществу или здоровью из-за нарушений правил электрического подключения.

Провода в питающем кабеле имеют следующую цветовую маркировку:

- Желто-зеленый = ЗАЗЕМЛЯЮЩИЙ
- Синий = НЕЙТРАЛЬНЫЙ
- Коричневый = ПОД НАПРЯЖЕНИЕМ

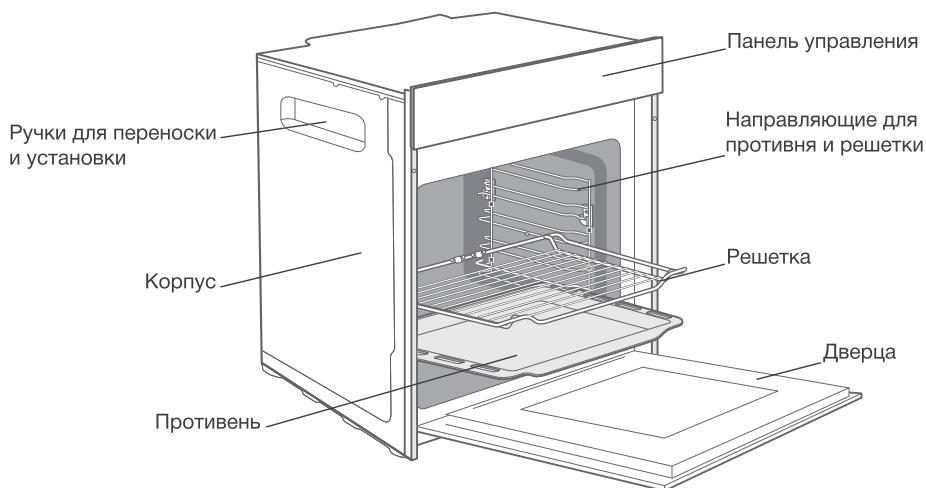
ВНИМАНИЕ!

Неправильное заземление может привести к риску поражения электрическим током.

НАЗНАЧЕНИЕ

Духовой шкаф предназначен для разогрева, приготовления, выпекания, запекания, приготовления на гриле и консервирования продуктов.

СХЕМА ПРИБОРА



Примечание:

Данное изображение схематично и служит только в качестве образца, внешний вид вашего прибора может отличаться.

ТЕХНИЧЕСКИЕ ХАРАКТЕРИСТИКИ

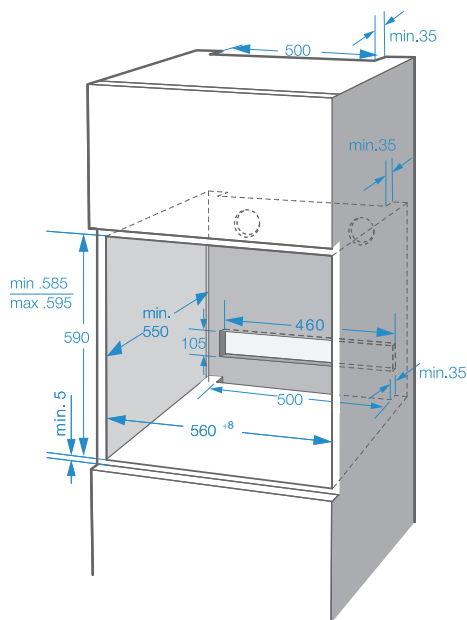
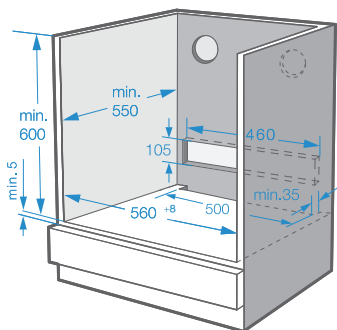
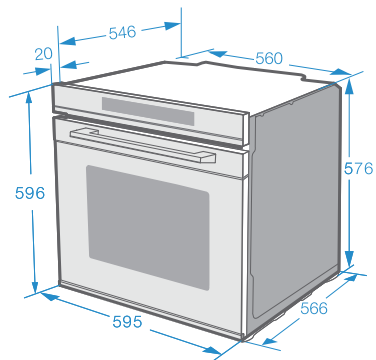
Модель	HEO 6772 WG	HEO 6772 IX	HEO 6772 BG
Номинально потребляемая мощность, Вт	3 200		
Напряжение питания, В, Гц	220-240, ~ 50/60		
Объем духовой камеры, л	72		
Максимальная температура, °С	250		
Минимальная температура, °С	30		
Тип духовки	электрическая		
Тип управления	независимое		
Переключатели	механические		
Тип дисплея	цифровой		
Внутреннее покрытие	эмаль		
Количество уровней установки противней	5		
Телескопические направляющие для противня	да		
Функция микроволновая печь	нет		
Конвекция	да		
Количество стекол в дверце	3		
Освещение духовки	есть		
Класс энергоэффективности	А+		
Цвет	белый	черный с серебристым	черный
Габаритные размеры (Ш x В x Г), см	60 x 60 x 57		
Габариты упаковки (Ш x В x Г), см	65 x 67 x 72		
Масса нетто, кг	36		
Масса брутто, кг	40		

КОМПЛЕКТАЦИЯ

- Духовой шкаф
- Противень – 2 шт.
- Решетка – 1 шт.
- Телескопические направляющие для противня – 1 пара
- Руководство пользователя с гарантийным талоном

УСТАНОВКА

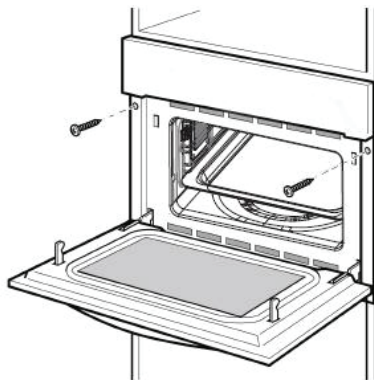
- После хранения или транспортировки прибора в условиях пониженной температуры перед включением рекомендуется выдержать прибор в тепле в течение шести часов.
- Извлеките прибор из упаковки, освободив его от транспортировочных элементов.
- Убедитесь, что комплектация прибора соответствует заявленной производителем, а элементы прибора не повреждены.
- Прибор должен быть отключен от сети до и во время любых работ по установке.
- Снимите заднюю панель кухонного шкафа для обеспечения нормальной вентиляции воздуха вокруг духового шкафа.
- Размеры ниши, в которой будет установлен прибор указаны на рисунке.



ВНИМАНИЕ!

- Обратитесь к квалифицированному специалисту для установки и заземления данного прибора. Вследствие неправильно выполненных работ по монтажу может возникнуть серьезная опасность для пользователя.
- Во избежание перегрева не устанавливайте прибор за дверцей шкафа.
- При установке и переноски не держитесь за ручку дверцы.

- Установите прибор в выделенную нишу.
- Откройте дверцу и с входящего в комплект крепежа зафиксируйте прибор в нише. Будьте осторожны, чтобы не перетянуть винты, – используйте только ручную отвертку.

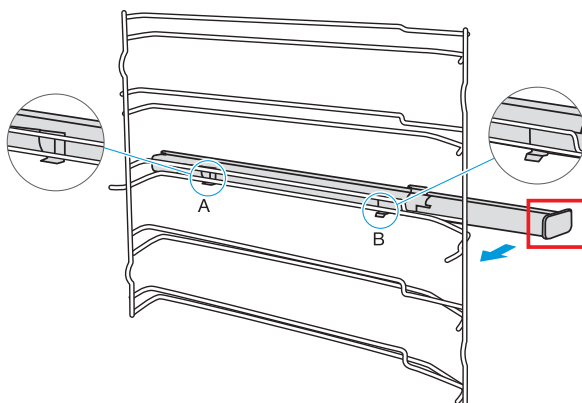


- Убедитесь, что к вилке прибора сохраняется легкий доступ, подключите прибор к сети.

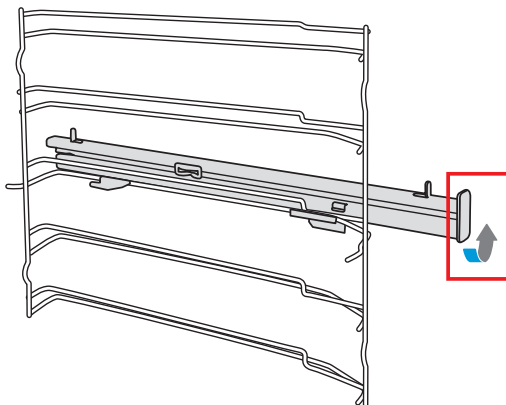
Установка телескопических направляющих (на примере левой стороны)

Для облегчения использования прибор оснащен телескопическими направляющими. Телескопические направляющие выдвигаются одновременно с противнем за пределы камеры, что позволяет проверить готовность блюда более безопасно. Телескопические направляющие можно установить на любой уровень направляющих.

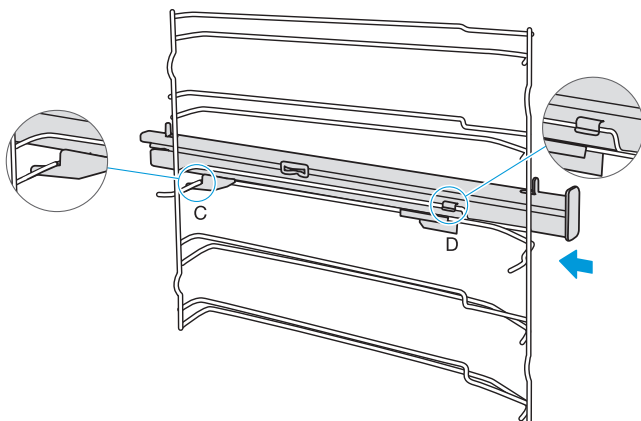
- Раздвиньте телескопическую направляющую. Сначала установите крепление А в паз на основной направляющей. Затем соедините крепление В.



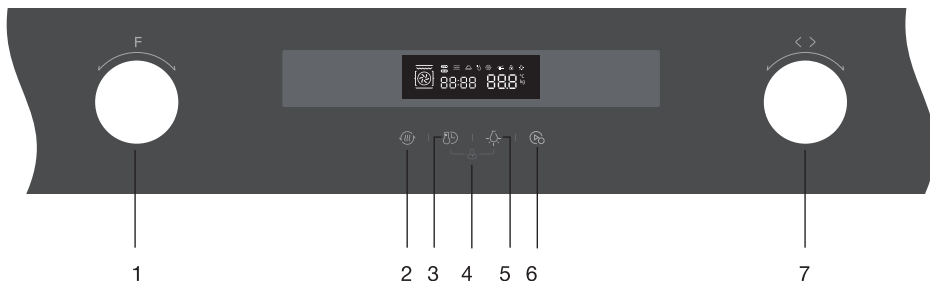
- Проверните телескопические направляющие против часовой стрелки (по часовой стрелке для правой стороны) на 90 градусов.



- Задвиньте телескопические бегунки, закрепите крепление C на нижней части основных направляющих, крепление D зафиксируйте на верхней части основной направляющей.

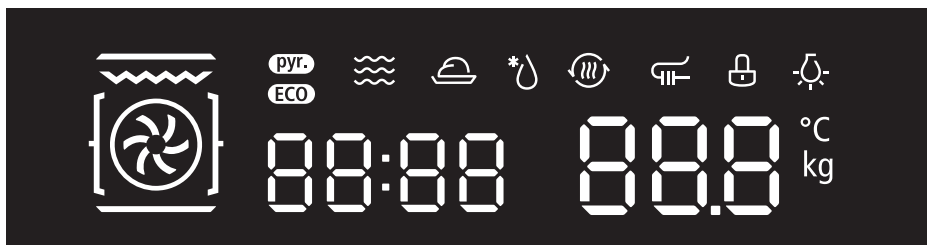












ПАНЕЛЬ УПРАВЛЕНИЯ



№	Обозначение	Описание
1		Поворачивайте левый регулятор для переключения между режимами
2		Активация функции «Быстрый нагрев»
3		Настройка часов и температуры приготовления
4		Для включения/выключения блокировки от детей, удерживайте и 3 сек.
5		Включение/выключение подсветки
6		«Старт/Пауза» нажмите на кнопку, для отмены настроек – удерживайте кнопку
7		Для уменьшения заданных параметров, поворачивайте правый регулятор против часовой стрелки, для увеличения — по часовой стрелке

ДИСПЛЕЙ



Индикация	Обозначение
	Индикация режимов приготовления
	Индикация работы прибора в режиме СВЧ (опционально)
	Индикация режима «Расстойка теста»
	Индикация режима «Разморозка»
	Индикация функции «Быстрый разогрев»
	Индикатор термощупа (опционально)
	Индикация активированной функции «Блокировка от детей»
	Индикация включенной подсветки
	Цифровая индикация времени суток, времени приготовления
	Индикация текущей температуры приготовления (°C), индикация установленного веса продуктов (kg)

ЭКСПЛУАТАЦИЯ

Перед первым использованием

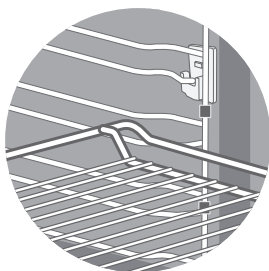
Перед первым использованием выньте все из духового шкафа, удалите все стикеры, защитную пленку и прочие элементы упаковки. Протрите камеру влажной мягкой тканью. Вымойте и высушите направляющие, решетку и противень с мягким моющим средством.

Для удаления запахов от сгорания специальных средств, использованных при хранении и транспортировке прибора, включите режим «Верхний и нижний жар» на максимальную температуру (250 °C) на 1 час.; дверца должна быть закрыта. Затем откройте дверцу духового шкафа и дайте ему проветриться.

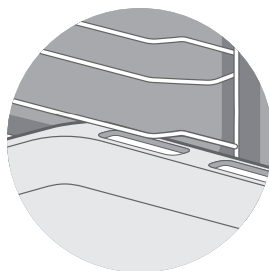
После того как прибор остынет, снова протрите камеру и дверцу влажной тканью с мягким моющим средством, тщательно вытрите и установите на место направляющие.

Чтобы решетка и поддон зафиксировались на направляющих и не опрокинулись во время эксплуатации, установите их, как показано на рисунке.

Установка решетки



Установка противня


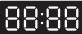




Примечания:





- Аксессуары (решетка, противень) могут деформироваться от жара – это не влияет на их функциональность. После охлаждения к ним вернется исходная форма.

Установка времени суток (24-часовой формат времени)

После подключения прибора необходимо установить текущее время суток.



1. Нажмите кнопку . На дисплее замигает .
2. С помощью правого регулятора «</>» установите нужное время в часах.
3. Повторно нажмите на  и установите время в минутах.
4. Нажмите  для подтверждения.

Блокировка от детей

Вы можете заблокировать все кнопки от случайного нажатия. Для этого убедитесь, что прибор находится в режиме ожидания, затем нажмите и в течение 3-х секунд удерживайте одновременно кнопки  . Для снятия блокировки снова нажмите и удерживайте  .



Быстрый нагрев



Установить быстрый нагрев можно до или после выбора режима приготовления.



Нажмите на кнопку . При необходимости правым регулятором установите температуру. Когда температура достигнет установленной, на дисплее будет отражено , прозвучит звуковой сигнал.

Примечание: по умолчанию камера духового шкафа будет разогрета до 200 °С.

Режимы приготовления

Индикация	Описание режима	Диапазон температур, °С
	Верхний и нижний жар с конвекцией Режим подходит для запекания и жарки блюд на одном уровне в центре духовки. Также подходит для приготовления пирогов/тартов с влажным верхним слоем (творог, ягоды, фрукты). Духовка должна быть разогрета перед использованием этого режима.	30-250
	Конвекция Подходит для запекания и жарки блюд. Благодаря равномерному распределению нагрева можно одновременно запекать разные блюда на нескольких уровнях.	50-250
	ЭКО Приготовление еды с экономией электроэнергии (опционально).	140-250


Индикация	Описание режима	Диапазон температур, °С
	<p>Верхний и нижний жар с конвекцией Используется для выпечки или запекания на одном или нескольких уровнях одновременно. Одновременно работают верхний и нижний ТЭНы + конвекция. Циркуляция горячего воздуха помогает равномерно и быстрее приготовить блюдо.</p>	50-250
	<p>Гриль Нагрев идет сверху вниз, что позволяет добиться хрустящей корочки у небольшого количества продуктов (сосиски, бекон, хлеб, стейки и т. д.).</p>	150-250
	<p>Двойной гриль с обдувом Подходит для быстрого запекания с румяной корочкой птицы, рыбы, стейков, некоторых овощей. Нагревательный элемент и вентилятор включаются попеременно. Вентилятор заставляет горячий воздух циркулировать вокруг продукта.</p>	100-250
	<p>Двойной гриль Подходит для поджаривания средних и больших порций бекона, стейков, рыбы. Нагревается нижний ТЭН и внешняя часть гриля.</p>	100-235
	<p>Пицца Подходит для приготовления пиццы и блюд, требующих сильного жара снизу. Работают нижний ТЭН и внешняя часть гриля.</p>	50-250
	<p>Нижний жар Подходит для приготовления блюд с золотистой корочкой: основы для пиццы, пирожков и пирожных. Нагрев происходит от нижнего ТЭНа.</p>	30-220
	<p>Разморозка Подходит для разморозки замороженных продуктов.</p>	—

Индикация	Описание режима	Диапазон температур, °С
	<p>Расстойка теста Режим подходит для расстойки дрожжевого теста перед выпечкой пирожков, пирогов. Также используется для приготовления йогурта.</p>	30-45
	<p>Термощуп (опционально) Термощуп вставляется в продукт перед установкой режима. Позволяет изменять и контролировать температуру внутри самого продукта во время всего приготовления. Подходит для запекания мяса и курицы.</p>	40-99

Примечания:

- Если в процессе приготовления вы откройте дверцу, работа прибора не остановится. Будьте осторожны с горячим воздухом, который выходит из камеры.
- После завершения работы охлаждающий вентилятор будет работать в течении некоторого времени для охлаждения прибора.



Приготовление продуктов

- Подключите прибор к сети.
- Левым регулятором выберите режим приготовления.
- Правым регулятором установите температуру.
- Нажмите кнопку  для начала приготовления. Нажмите кнопку повторно для остановки приготовления. Отмена настроек – удерживайте кнопку в течении 3 секунд.

Примечания:

- Во время работы прибора на любом этапе приготовления можно изменять настройки режимов, времени приготовления, температуры. Через 6 секунд после внесения изменений прибор начнет работать с новыми параметрами. Обратите внимание, что изменение настроек в процессе приготовления может отрицательно сказаться на качестве блюда.
- Прибор имеет функцию памяти. В случае отключения электроэнергии прибор запоминает настройки. После возобновления подачи электроэнергии прибор продолжит работу пока не истечет установленное время.

Установка времени приготовления

- Подключите прибор к сети.
- Левым регулятором выберите режим приготовления.
- Правым регулятором установите температуру.
- Нажмите кнопку  и правым регулятором установите необходимое время приготовления.
- Нажмите кнопку  для начала приготовления. По истечении времени прибор подаст звуковой сигнал.

СОВЕТЫ ПО ЭНЕРГОСБЕРЕЖЕНИЮ

- Во время приготовления вынимайте из прибора аксессуары, которые не используются непосредственно для готовки.
- Старайтесь не открывать дверцу работающего прибора.
- Используя режим без вентиляции, за 5-10 минут до конца готовки уменьшайте температуру до 50 °С – для завершения приготовления будет достаточно остаточного тепла.
- Используя обдув, вы сможете готовить на нескольких уровнях направляющих одновременно.
- Не включайте функцию предварительного нагрева без продуктов в камере без необходимости.
- Используйте таймер или кулинарный термометр.
- Для выпечки используйте легкие, матовые формы или контейнера темного цвета. Не используйте тяжелые формы с блестящими поверхностями (например, из нержавеющей стали или алюминия).

УХОД И ОЧИСТКА

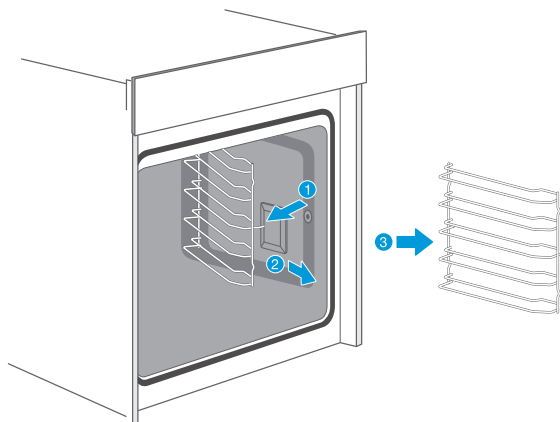
Регулярно проводите обслуживание прибора, чтобы продлить срок его службы.

Рекомендуется проводить очистку прибор после каждого использования и удалять из него остатки пищи.

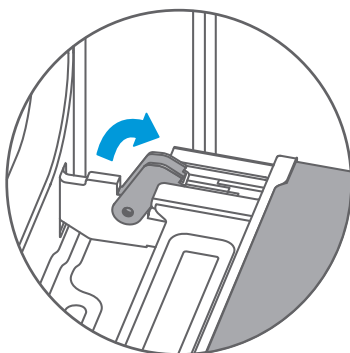
Перед началом обслуживания отключите прибор от электросети и дождитесь, пока прибор полностью остынет.

- Протирайте корпус мягкой тканью. Если корпус сильно загрязнен, используйте подходящее мягкое моющее средство. Не используйте для очистки корпуса абразивные порошки, растворители, бензин и т. п.
- После каждого использования мойте противень и решетку с использованием мягкого моющего средства с горячей водой. Рекомендуется использовать специальные моющие средства для духовых шкафов.

- При очистке направляющих рекомендуется извлечь их из камеры, как показано на рисунке. Промойте горячей водой с использованием мягкого моющего средства или щетки.



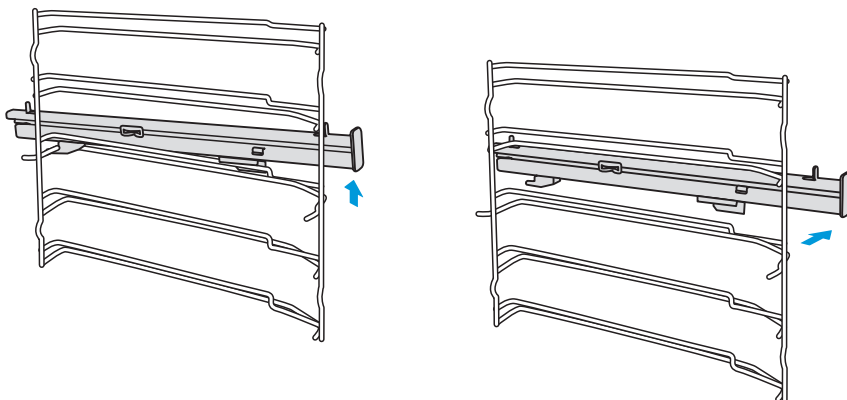
- Внутренняя поверхность прибора должна быть чистой. Если к стенкам пристали кусочки продуктов или остались подтеки жидкости, протрите их влажной тканевой салфеткой. В случае сильного загрязнения можно использовать мягкое моющее средство с горячей водой.
- Регулярно протирайте внешние поверхности прибора влажной тканевой салфеткой. Необходимо сразу же убирать накипь, следы жира, крахмала и яичного белка – они могут вызвать коррозию металла.
- Регулярно вытирайте влажной тканевой салфеткой дверцу с обеих сторон, дверные уплотнители и примыкающие к ним части для удаления остатков продуктов и подтеков жидкостей.
- В случае сильного загрязнения дверцу духового шкафа можно снять и провести очистку, как показано на рисунке.



ВНИМАНИЕ!

После установки дверцы на место убедитесь, что петли заблокированы.

- Для очистки телескопических направляющих их необходимо снять, как показано на рисунке (на примере левой стороны).



- Не допускайте, чтобы на панель управления попадала вода. Протирайте ее мягкой сухой тканевой салфеткой.
- Конденсирующуюся влагу внутри или вокруг дверцы вытирайте мягкой тканевой салфеткой. Конденсат может появляться, когда прибор работает в условиях высокой влажности. Это нормальное явление.
- Перед использованием подождите, пока поверхности прибора высохнут.

ВНИМАНИЕ!

- Не применяйте распылители и жесткие очистители: они могут испортить поверхность дверцы.
- Не используйте абразивные салфетки и средства, а также средства, содержащие спирт.
- Запрещается использовать скребки для стекла для чистки дверцы или панели управления.
- Запрещается использовать паровые очистители и мойки высокого давления.

КОДЫ НЕИСПРАВНОСТИ

Код	Возможная причина	Способ устранения
E-01	Неисправность датчика температур	Обратитесь в авторизованный сервисный центр
E-04	Отсутствует коммуникация между блоком питания и платой дисплея	
E-17	Функция «Быстрый нагрев» не работает	

НЕИСПРАВНОСТИ И СПОСОБЫ ИХ УСТРАНЕНИЯ

В случае обнаружения неисправности и затруднений в использовании прибора, обратитесь к рекомендациям, указанным в таблице. В случае невозможности решить возникшие вопросы самостоятельно – обратитесь в авторизованный сервисный центр.

Проблема	Возможная причина	Способ устранения
Прибор не включается	Вилка вставлена в розетку не полностью	Проверьте подключение
	Плохой контакт или неисправный предохранитель	Проверьте автоматический выключатель в блоке предохранителей
	Нет напряжения в сети	Проверьте наличие электропитания
	Прибор работает больше 9 часов	Максимальное время непрерывной работы прибора – 9 часов, после этого прибор отключится автоматически
Духовой шкаф не нагревается	Не выбрана температура	Выберите температуру
	Не установлено время	Установите время приготовления
	Нет напряжения в сети	Проверьте электропитание
	Нагревательный элемент поврежден	Поменяйте на новый нагревательный элемент
На дисплее отображается «0:00»	Кратковременное отключение электроэнергии	Необходимо установить часы заново
Вентилятор не работает	Не является неисправностью	Выбрана программа, где не требуется работа вентилятора
		Это связано с оптимальным распределением тепла и наиболее эффективной работы духовки
Вентилятор работает после окончания приготовления	Не является неисправностью	Вентилятор охлаждения продолжает работать, чтобы предотвратить появление высокой влажности в рабочей камере. Охлаждающий вентилятор выключится автоматически

Проблема	Возможная причина	Способ устранения
Блюдо не приготовлено за установленное время	Для приготовления блюда использовались температура, количество продуктов и время приготовления, не соответствующие выбранному рецепту	Придерживайтесь рекомендаций рецепта
Блюда подрумяниваются неравномерно	Выбрана слишком высокая температура приготовления	Придерживайтесь рекомендаций рецепта
	Неправильно выбрана посуда для приготовления	При использовании духовки необходимо использовать посуду, которая не задерживает микроволновое излучение
Лампа не включается	Лампа перегорела	Замените лампу
Выпала лампа	Неисправность крепления	Обратитесь в авторизованный сервисный центр

ВНИМАНИЕ!

Механические повреждения корпуса, аксессуаров и комплектующих частей не являются гарантийными случаями.

УСЛОВИЯ ОГРАНИЧЕНИЯ ИСПОЛЬЗОВАНИЯ

Данный прибор предназначен только для работы в домашних некоммерческих зонах в соответствии с назначением и мерами безопасности, описанными в данном руководстве пользователя.

ТРАНСПОРТИРОВКА И ХРАНЕНИЕ

- Транспортировка прибора проводится всеми видами транспорта в соответствии с правилами перевозки грузов.
- При транспортировке в заводской упаковке необходимо обеспечить защиту от повреждений, исключив возможность воздействия атмосферных осадков и агрессивной среды.
- При транспортировке без заводской упаковки рекомендуется использовать воздушно-пузырьковую пленку и тару из гофрированного картона.
- Рекомендуется качественно обернуть каждый элемент прибор в пленку и расположить в таре вертикально.

- Свободное расстояние между элементами прибора необходимо проложить воздушно-пузырьковой пленкой или сложенным картоном с целью исключения их свободного перемещения по таре в процессе транспортировки.
- Храните прибор в упакованном виде в помещениях при температуре воздуха от 5 до 40 °С и относительной влажности воздуха до 80 %.

УТИЛИЗАЦИЯ

- В целях защиты окружающей среды после окончания срока службы прибора и элементов питания не выбрасывайте их вместе с обычными бытовыми отходами. Передайте прибор и элементы питания в специализированные пункты для дальнейшей утилизации.
- Отходы, образующиеся при утилизации изделий, подлежат обязательному сбору с последующей утилизацией в установленном порядке.
- Для получения дополнительной информации об утилизации данного изделия обратитесь в местный муниципалитет, службу утилизации бытовых отходов или в магазин, где вы приобрели данный продукт.
- Данное изделие соответствует требуемым европейским и российским стандартам безопасности и гигиены.

РЕАЛИЗАЦИЯ ПРИБОРА

Изделие предназначено для реализации через розничные торговые сети и не требует специальных условий.

СЕРТИФИКАЦИЯ

Товар сертифицирован на территории Таможенного союза.

Товар соответствует требованиям:

ТР ТС 004/2011 «О безопасности низковольтного оборудования»,

ТР ТС 020/2011 «Электромагнитная совместимость технических средств».

ТР ТС 037/2016 «Об ограничении применения опасных веществ в изделиях электротехники и радиоэлектроники».

Наименование устройства

Модель

Серийный номер

Дата продажи

Фирма-продавец

Адрес фирмы-продавца

Телефон фирмы-продавца

С условиями гарантийного обслуживания ознакомлен и согласен.
Подтверждаю получение исправного изделия. Претензий к
внешнему виду не имею.

Печать

Подпись покупателя

Отрывной талон 1

Отрывной талон 2

Отрывной талон 3

Модель

Модель

Модель

Серийный номер

Серийный номер

Серийный номер

Дата продажи

Дата продажи

Дата продажи

Продавец:

Продавец:

Продавец:

Информация о покупателе:

Информация о покупателе:

Информация о покупателе:

ГАРАНТИЙНЫЕ ОБЯЗАТЕЛЬСТВА

Уважаемый покупатель!

При оформлении покупки требуйте проверки комплектности, внешнего вида и основных режимов работы изделия, правильность и полноту заполнения настоящего гарантийного талона, Компания HYUNDAI выражает Вам признательность за Ваш выбор. При возникновении каких-либо проблем при эксплуатации изделия обращайтесь в ближайшие авторизованные сервисные центры (АСЦ). Адреса и телефоны АСЦ Вы можете узнать в магазине; у наших дилеров; на сайте компании: www.hyundai-electronics.com.ru; по телефону: 8 800 302 03 94. Только эти сервисные центры имеют право и соответствующую квалификацию обслуживать технику HYUNDAI. Убедительно просим Вас во избежание недоразумений внимательно изучить Инструкцию по эксплуатации и проверить правильность заполнения гарантийного талона. Гарантийные обязательства обретают силу при возможности однозначного определения гарантийности изделия для чего необходимо: наличие правильно и четко указанных в гарантийном талоне модели, серийного номера, а также совпадение серийного номера и модели на изделии с указанными в гарантийном талоне. Запрещается вносить какие-либо изменения в идентификационные данные в гарантийном талоне и на изделии, а также стирать их или переписывать. Нарушение этих условий может привести к необходимости проведения экспертизы для установления гарантийности изделия. Данным гарантийным талоном компания HYUNDAI подтверждает принятие на себя обязательств по удовлетворению требований потребителей, установленных действующим законодательством о защите прав потребителей, в случае обнаружения недостатков изделия. Однако, компания HYUNDAI оставляет за собой право отказать в гарантийном сервисном обслуживании изделия в случае несоблюдения изложенных ниже условий. Все условия гарантийных обязательств действуют в рамках законодательства о защите прав потребителей и регулируются законодательством страны, на территории которой они предоставлены.

Гарантийный срок

Гарантийные обязательства действуют в течение 24 (двадцати четырёх) месяцев с даты продажи изделия, при соблюдении настоящих Условий. При отсутствии чека, подтверждающего дату продажи, и отсутствия печати продавца в гарантийном талоне, гарантийный срок исчисляется от даты выпуска и равен 24 (двадцати четырёх) месяцам.

Условия гарантии

- Гарантия предоставляется только на модели, официально поставляемые компанией HYUNDAI и прошедшие сертификацию.
- Гарантия предоставляется покупателю, приобретающим и использующим свой товар для личных или бытовых нужд.
- Покупатель обязуется при возникновении неисправности в изделии обратиться в АСЦ для проведения гарантийного ремонта.
- Гарантийные обязательства не распространяются на принадлежность и аксессуары, входящие в комплектность изделия - элементы питания (батареи, аккумуляторы), монтажные приспособления, также гарантия не распространяется на:

- микроволновые печи: на решетки для гриля, стеклянные блюда, роликовые кольца, муфты вала мотора, элементы пароварки, лампы подсветки, сплюснутые пластины, предохранители, аккумуляторы;
- духовые шкафы: на внешние и внутренние стекла дверей, стеклянные поверхности панели управления, ручки двери и ручки управления, подносы, решетки, телескопические направляющие, стеклянные тарелки, керамические тарелки, вертела, термощупы, лампы подсветки;
- пылесосы: на щетки, насадки, трубы, шланги, пылесборники, фильтры, аккумуляторы;
- стиральные машины: на шланги для подвода и слива воды;
- посудомоечные машины: на шланги для подвода и слива воды, корзины для загрузки посуды, распылители, лампы подсветки;
- варочные панели: на стеклянные поверхности, ручки управления, чугунные решетки, газовые конфорки, жиглеры;
- кухонные вытяжки: на декоративные короба, воздуховоды, лампочки, фильтры;
- холодильники: на полки, лотки и ящики, лампочки;
- прочую МБТ: на аксессуары и принадлежность, идущие в комплекте, расходные материалы (предметы с ограниченным сроком службы), пульты дистанционного управления.

5. Изделие снимается с гарантийного обслуживания в случаях:

- если изделие использовалось в целях, не соответствующих его прямому назначению;
- если нарушены правила эксплуатации, изложенные в Руководстве по эксплуатации;
- нарушения сохранности гарантийных пломб;
- если изменен, удален или неразборчив серийный номер изделия;
- изменения внутреннего устройства или попытки самостоятельного ремонта изделия;
- получения деформации, изменения геометрии корпуса товара;
- монтажа, подключения и установки изделия, выполненных не в соответствии с Руководством по эксплуатации.

6. Гарантийные обязательства не распространяются на:

- механические повреждения, возникшие после передачи изделия потребителю;
- повреждения, вызванные воздействием влаги, высоких или низких температур, коррозией, окислением;
- повреждения, вызванные попаданием внутрь посторонних предметов, веществ, жидкостей, насекомых, животных;
- повреждения, вызванные внешними факторами, случайными внешними факторами (скачок напряжения в электрической сети, гроза и т.п.);
- дефекты, возникшие вследствие естественного износа при эксплуатации изделия. При этом под естественным износом понимаются последствия эксплуатации изделия, вызывающие ухудшение их технического состояния и внешнего вида из-за использования данного изделия или использования агрессивных чистящих средств, приводящих к удалению символов и надписей на внешних поверхностях товара;
- некомплектность товара, которая была обнаружена покупателем после передачи товара от продавца;
- повреждения, вызванные несоответствием стандартам параметров электрических сетей и других подобных внешних факторов.

В вышеуказанных случаях Изготовитель снимает с себя ответственность за возможный вред, прямо или косвенно нанесенный продукцией людям, домашним животным, имуществу.

7. Изделие может быть снято с гарантийного обслуживания, если будет установлено, что нарушены гарантийные пломбы, имеются следы разборки и других, не предусмотренных инструкцией по эксплуатации, вмешательств.

8. Не подлежат гарантийному ремонту изделия с дефектами, возникшими вследствие выхода из строя деталей, обладающих ограниченным сроком службы или ограниченным гарантийным сроком.

9. Настройка и установка (сборка, подключение и т.п.) изделия, описанные в документации, прилагаемой к товару, могут быть выполнены как самим пользователем, так и специалистами АСЦ соответствующего профиля и фирм-продавцов (на платной основе). При этом лицо (организация), установившее изделие, несет ответственность за правильность и качество установки (настройки). Стоит обратить внимание на значимость правильной установки изделия, как для его надежной работы, так и для получения гарантийного и бесплатного сервисного обслуживания. Необходимо требовать от специалиста по установке внести все необходимые сведения об установке в гарантийный талон.

10. Настройка изделия, порядок которой изложен в Руководстве по эксплуатации, не относится к гарантийному обслуживанию. Производитель оставляет за собой право изменять характеристики устройств и их комплектность без предварительного уведомления.

Уважаемые покупатели! Перед обращением в сервисный центр внимательно изучите раздел «Возможные неисправности» в Руководстве по эксплуатации.

По лицензии Hyundai Corporation Holdings, Korea
Licensed by Hyundai Corporation Holdings, Korea

Отрывной талон 3

Дата поступления

Дата выполения

Характер ремонта

Сервисный центр:

Прибор принят, претензий не имею

Подпись

Отрывной талон 2

Дата поступления

Дата выполения

Характер ремонта

Сервисный центр:

Прибор принят, претензий не имею

Подпись

Отрывной талон 1

Дата поступления

Дата выполения

Характер ремонта

Сервисный центр:

Прибор принят, претензий не имею

Подпись

HYUNDAI



GENUINE PRODUCT OF
HYUNDAI CORPORATION

КОНТАКТНАЯ ИНФОРМАЦИЯ

ИЗГОТОВИТЕЛЬ:

Merlion Consulting Services (Shenzhen) Co., Ltd.

Address: No. 5B55, Building 8, Xinghua Gong Ye Dasha, No. 4, Gong Ye Liu Road, Nanshan District, Shenzhen, China

Мерлион Консалтинг Сервисез (Шэньчжэнь) Ко., Лтд

Адрес: офис 5B55, здание 8, Синхуа Гун Е Да Ша, № 4, ул. Гун Е Лю, Наньшань, г. Шэньчжэнь, Китай
Сделано в Китае

Импортер и организация, уполномоченная на принятие претензий от потребителей:

ООО «Мерлион»

Россия, Московская обл., г. Красногорск, б-р Строителей, д-4

По лицензии Hyundai Corporation Holdings, Korea
Licensed by Hyundai Corporation Holdings, Korea

Продукция прошла обязательное подтверждение соответствия требованиям технических регламентов ЕАЭС.

Изготовитель оставляет за собой право изменения комплектации, технических характеристик и внешнего вида товара.

Для получения более подробной информации о приборе посетите сайт: www.hyundai-electronics.com.ru

Сведения о серийном номере и технические характеристики представлены на наклейке на приборе.

Срок службы прибора составляет 5 лет при условии использования прибора в строгом соответствии с настоящим руководством пользователя.

Дата производства указана на упаковке прибора.

Срок гарантии: 2 года*

*в соответствие с гарантийными обязательствами.

