

**HYUNDAI**

**РУКОВОДСТВО ПОЛЬЗОВАТЕЛЯ**

# **ЭЛЕКТРОГРИЛЬ HYG-2044**



GENUINE PRODUCT OF  
HYUNDAI CORPORATION



## Содержание

Общие меры безопасности .....	3
Специальные меры безопасности .....	4
Назначение.....	4
Технические характеристики.....	4
Комплектация .....	4
Схема прибора .....	5
Подготовка к эксплуатации .....	5
Эксплуатация.....	6
Режимы приготовления.....	6
Очистка и уход.....	7
Порядок действий в случае обнаружения неисправности.....	7
Транспортировка и хранение .....	8
Правила и условия монтажа.....	8
Реализация.....	8
Утилизация .....	8
Гарантийный талон .....	9

Благодарим вас за выбор продукции HYUNDAI.

## **ОБЩИЕ МЕРЫ БЕЗОПАСНОСТИ**

- Сохраняйте настоящее руководство пользователя, гарантийный талон, чек, упаковочную коробку и по возможности другие элементы упаковки прибора.
- Перед началом работы осмотрите прибор и убедитесь в отсутствии механических повреждений на нем и сетевом шнуре питания. Не используйте прибор в случае обнаружения каких-либо повреждений.
- Перед использованием прибора убедитесь в соответствии рабочего напряжения прибора и напряжения электросети.
- Не следует использовать прибор после падения. Перед повторным использованием прибор должен быть проверен квалифицированным специалистом.
- Если кабель поврежден, во избежание травм необходимо заменить его в сервисном центре или у квалифицированного специалиста.
- Рекомендуется подключать прибор к розетке с заземлением.
- Прибор предназначен исключительно для использования в быту. Продолжительное использование прибора в коммерческих целях может привести к его перегрузке, в результате чего он может быть поврежден или может нанести вред здоровью людей.
- Подключайте прибор только к источнику переменного тока (~). Перед включением убедитесь, что параметры сети соответствуют тем, что заданы в описании прибора.
- Не оставляйте включенный прибор без присмотра. Храните прибор в недоступном для детей месте. Не разрешайте детям играть с прибором, коробкой и прочими элементами упаковки во избежание травм или удушья.
- Не допускается использование прибора с принадлежностями, не входящими в комплект поставки.
- Не используйте прибор на улице.
- Берегите прибор и сетевой кабель от воздействия высоких температур, попадания прямых солнечных лучей, сырости и прочих негативных воздействий.
- Не погружайте прибор в воду или другие жидкости и не прикасайтесь к нему влажными руками. При намокании прибора сразу отключите его от сети.
- Не переносите прибор за шнур питания.
- Отключая прибор от сети, держитесь за вилку, не тяните за кабель.
- Не пытайтесь разбирать и ремонтировать прибор самостоятельно: на технические проблемы, которые могут возникнуть в результате этих действий, не распространяется действие гарантии. Ремонт должен производиться только квалифицированными специалистами сервисного центра.
- Прибор не предназначен для использования детьми, людьми с ограниченными физическими и умственными возможностями, а также людьми, не имеющими соответствующего опыта и знаний, без предварительного обучения, инструктажа и без присмотра ответственных за их безопасность лиц.
- Изготовитель оставляет за собой право без дополнительного уведомления вносить незначительные изменения в конструкцию прибора, кардинально не влияющие на его безопасность, работоспособность и функциональность.

## СПЕЦИАЛЬНЫЕ МЕРЫ БЕЗОПАСНОСТИ

- Прибор должен располагаться на ровной и твердой горизонтальной поверхности. Рекомендуется устанавливать прибор на специальный жаропрочный коврик или подставку.
- Для свободной циркуляции воздуха расстояние прибора от стен должно быть не менее 10 см.
- В процессе эксплуатации прибор сильно нагревается. Во избежание ожогов не прикасайтесь голыми руками к рабочей поверхности.
- Не допускайте контакта рабочей поверхности с острыми предметами. При необходимости используйте деревянные или силиконовые лопатки.
- В процессе нагрева и в перерывах между использованием прибор должен находиться в закрытом положении.
- Запрещается ставить на крышку прибора посторонние предметы.

## НАЗНАЧЕНИЕ

Электрогриль предназначен для термической обработки продуктов.

## ТЕХНИЧЕСКИЕ ХАРАКТЕРИСТИКИ

- Мощность: 2000 Вт
- Напряжение: 220-240 В, ~ 50-60 Гц
- Степень защиты: IP20
- Антипригарное покрытие панелей
- Режим духовки
- Световые индикаторы
- Защита от перегрева
- Материал: бакелит/нержавеющая сталь
- Длина кабеля питания: 0.7 м
- Размер панелей: 280 x 230 мм
- Размер прибора: 346 x 326 x 108 мм
- Вес прибора: 3 кг
- Цвет: чёрный/серебристый

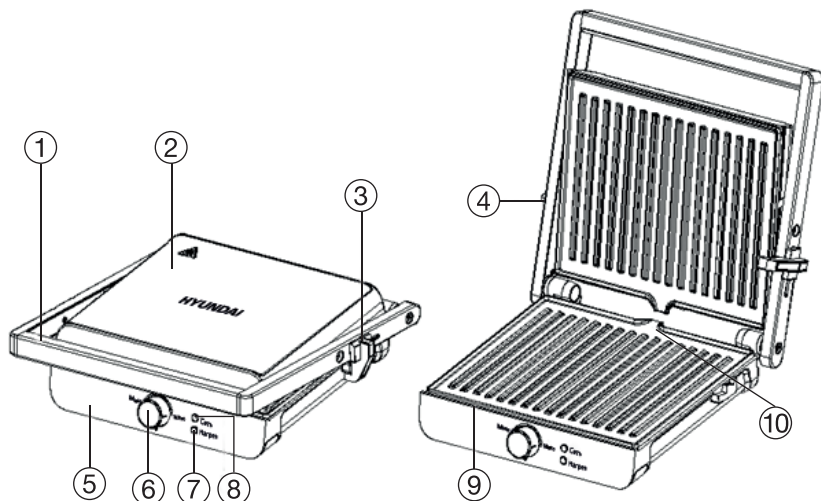


Класс защиты от поражения электрическим током: I

## КОМПЛЕКТАЦИЯ

- Электрогриль HYG-2044
- Поддон для жира
- Руководство пользователя с гарантийным талоном

## СХЕМА ПРИБОРА



1. Ручка
2. Верхняя панель
3. Регулятор угла наклона верхней рабочей панели
4. Кнопка открытия панели на 180°
5. Нижняя панель
6. Ручка термостата
7. Индикатор нагрева (зелёный)
8. Индикатор включения (красный)
9. Антипригарное покрытие панелей
10. Поддон для жира

## ПОДГОТОВКА К ЭКСПЛУАТАЦИИ

1. Извлеките прибор из упаковки, освободив его от транспортировочных элементов.
2. Не включайте прибор сразу, если вы принесли его с улицы в холодное время года; в этом случае прибор необходимо выдержать перед включением при комнатной температуре примерно два часа.
3. Убедитесь в том, что комплектация соответствует заявленной производителем, а все элементы прибора и сам прибор не были повреждены при транспортировке. Если прибор поврежден или не функционирует, обратитесь к продавцу.
4. Убедитесь в том, что напряжение сети соответствует напряжению, указанному в технических характеристиках прибора.
5. Протрите рабочую поверхность прибора влажной чистой тканью и вытрите насухо.

### ВНИМАНИЕ!

**Не погружайте прибор в воду.**

**ПРИМЕЧАНИЕ:** при первом запуске прибора возможно появление посторонних запахов и небольшого количества дыма от прогорания смазочных материалов и пыли – это не является дефектом. При необходимости проветрите помещение, дайте прибору остыть.

## ЭКСПЛУАТАЦИЯ

1. Подключите прибор к электросети.
2. Ручкой термостата (6) установите желаемую температуру.
3. Загорится красный световой индикатор (8) – это означает, что начался нагрев. Когда рабочая поверхность нагреется до нужной температуры, загорится зеленый световой индикатор (7).
4. Поднимите верхнюю панель (2) с помощью ручки (1) и жаропрочной лопаткой равномерно распределите продукты на рабочей поверхности.
5. Опустите верхнюю панель, но не надавливайте сверху. При необходимости переворачивайте продукты жаропрочной лопаткой.
6. По окончании приготовления переведите термостат в положение «0» и извлеките продукты при помощи кухонных щипцов или жаропрочной лопатки.
7. Отключите прибор от сети, закройте верхнюю панель и дайте прибору остыть.

### ВНИМАНИЕ!

**Во избежание ожогов не прикасайтесь к рабочей поверхности, открывайте и закрывайте верхнюю панель, держась за ручку.**

***ПРИМЕЧАНИЕ:** антипригарное покрытие панелей в большинстве случаев позволяет готовить без использования масла, однако при необходимости вы можете нанести на поверхность панелей небольшое количество растительного или сливочного масла.*

### Регулировка угла наклона верхней рабочей поверхности

Электрогриль оснащен регулятором угла наклона (3), с помощью которого можно зафиксировать верхнюю панель в нужном положении над нижней панелью – это позволяет выбрать подходящий режим приготовления в зависимости от толщины продукта.

Регулятор угла наклона также служит для блокировки верхней панели прибора.

## РЕЖИМЫ ПРИГОТОВЛЕНИЯ

### Режим контактного гриля

Продукты выкладываются на нижнюю панель, затем электрогриль переводится в закрытое положение – таким образом продукты будут готовиться одновременно с обеих сторон.

При готовке в этом режиме старайтесь подбирать продукты одинаковой толщины – так каждый кусок будет соприкасаться как с верхней, так и с нижней панелью гриля, что обеспечит одинаковую степень прожарки.

### Режим духовки

В том случае, если продукты имеют разную толщину, но при этом необходим нагрев не только снизу, но и сверху, установите регулятор угла наклона в положение, при котором верхняя панель не будет касаться продуктов.

### Режим барбекю

Для приготовления продуктов на гриле можно использовать обе рабочие поверхности одновременно. Используйте ручку и кнопку открытия панели на 180°, чтобы перевести верхнюю панель в открытое положение.

Если для приготовления в режиме барбекю нужна только нижняя панель, установите верхнюю панель в открытое положение на 90°, используя регулятор угла наклона.

***ПРИМЕЧАНИЕ:** не пытайтесь заблокировать верхнюю панель, если на рабочей поверхности размещены продукты.*

## ОЧИСТКА И УХОД

1. Отключите прибор от питающей сети и дайте ему полностью остыть.
2. Рабочую и внешнюю поверхности прибора протрите слегка влажной чистой тканью или губкой без применения абразивных моющих средств. Допускается использование слабого раствора нейтрального моющего средства.
3. Вытрите прибор насухо.
4. Снимите поддон для жира (10) и помойте в теплой мыльной воде. Вытрите поддон насухо и установите обратно в прибор.

**ПРИМЕЧАНИЕ:** поддон для жира следует очищать после каждого использования прибора.

### ВНИМАНИЕ!

- Не мойте прибор под краном или в посудомоечной машине.
- Не погружайте прибор в воду или другие жидкости.
- Не используйте для очистки прибора жесткие мочалки и абразивные моющие средства.

## ПОРЯДОК ДЕЙСТВИЙ В СЛУЧАЕ ОБНАРУЖЕНИЯ НЕИСПРАВНОСТИ

Проблема	Возможная причина	Решение
Прибор не включается.	Сетевой кабель не подключен к питающей сети, или параметры питающей сети не соответствуют характеристикам электропотребления, заявленным в технических характеристиках прибора.	Подключите сетевой кабель к питающей сети с соответствующими параметрами.
Прибор не нагревается.	Прибор не подключен к сети.	Подключите сетевой кабель к питающей сети с соответствующими параметрами.
	Прибор поврежден.	Отключите сетевой кабель от питающей сети. Обратитесь в авторизованный сервисный центр.

### ВНИМАНИЕ!

Механические повреждения корпуса, аксессуаров и комплектующих частей не являются гарантийным случаем.

## **ТРАНСПОРТИРОВКА И ХРАНЕНИЕ**

- Транспортировка прибора проводится всеми видами транспорта в соответствии с правилами перевозки грузов.
- При транспортировке в заводской упаковке необходимо обеспечить защиту от повреждений, исключив возможность воздействия атмосферных осадков и агрессивной среды на прибор.
- При транспортировке без заводской упаковки рекомендуется использовать воздушно-пузырьковую пленку и тару из гофрированного картона.
- Рекомендуется качественно обернуть каждый элемент прибора в пленку и расположить в таре вертикально.
- Свободное расстояние между элементами прибора необходимо проложить воздушно-пузырьковой пленкой или сложенным картоном, чтобы исключить их свободное перемещение по таре в процессе транспортировки.
- Храните прибор в чистом, закрытом, сухом помещении при температуре окружающей среды в диапазоне от 5 до 40 °С и относительной влажности не выше 70 %, при отсутствии в окружающей среде пыли, кислотных и других паров, отрицательно влияющих на материалы электроприборов.

### **Сведения об ограничениях в использовании прибора с учетом его предназначения для работы в жилых, коммерческих и производственных зонах**

Данный прибор предназначен только для работы в домашних или коммерческих зонах в соответствии с назначением и мерами безопасности, описанными в данном руководстве пользователя.

## **ПРАВИЛА И УСЛОВИЯ МОНТАЖА**

Данный прибор не требует какого-либо монтажа или постоянной фиксации.

## **РЕАЛИЗАЦИЯ**

Прибор предназначен для реализации через розничные торговые сети и не требует специальных условий.

## **УТИЛИЗАЦИЯ**

- В целях защиты окружающей среды после окончания срока службы прибора и элементов питания не выбрасывайте их вместе с обычными бытовыми отходами. Передайте прибор и элементы питания в специализированные пункты для дальнейшей утилизации.
- Отходы, образующиеся при утилизации прибора, подлежат обязательному сбору с последующей утилизацией в установленном порядке.
- Для получения дополнительной информации об утилизации данного прибора обратитесь в местный муниципалитет, службу утилизации бытовых отходов или в магазин, где вы приобрели данный прибор.
- Данный прибор соответствует требуемым европейским и российским стандартам безопасности и гигиены.

Наименование устройства

Модель

Серийный номер

Дата продажи

Фирма-продавец

Адрес фирмы-продавца

Телефон фирмы-продавца

С условиями гарантийного обслуживания ознакомлен и согласен.  
Подтверждаю получение исправного изделия. Претензий к  
внешнему виду не имею.

Печать

Подпись покупателя

## Отрывной талон 1

Модель

Серийный номер

Дата продажи

Продавец:

Информация о покупателе:

## Отрывной талон 2

Модель

Серийный номер

Дата продажи

Продавец:

Информация о покупателе:

## Отрывной талон 3

Модель

Серийный номер

Дата продажи

Продавец:

Информация о покупателе:

## ГАРАНТИЙНЫЕ ОБЯЗАТЕЛЬСТВА

Уважаемый покупатель!

При оформлении покупки требуется проверки комплектности, внешнего вида и основных режимов работы изделия, правильность и полноту заполнения настоящего гарантийного талона, Компания HYUNDAI выражает Вам признательность за Ваш выбор. При возникновении каких-либо проблем при эксплуатации изделия обращайтесь в ближайшие авторизованные сервисные центры (АСЦ), Адреса и телефоны АСЦ Вы можете узнать: в магазине; у наших дилеров; на сайте компании: [www.hyundai-electronics.com.ru](http://www.hyundai-electronics.com.ru); по телефону: 8 800 302 03 94. Только эти сервисные центры имеют право и соответствующую квалификацию обслуживать технику HYUNDAI. Убедительно просим Вас во избежание недоразумений внимательно изучить Инструкцию по эксплуатации и проверить правильность заполнения гарантийного талона. Гарантийные обязательства обретают силу при возможности однозначного определения гарантийности изделия для чего необходимо: наличие правильно и четко указанных в гарантийном талоне модели, серийного номера, а также совпадение серийного номера и модели на изделии с указанными в гарантийном талоне. Запрещается вносить какие-либо изменения в идентификационные данные в гарантийном талоне и на изделии, а также стирать их или переписывать. Нарушение этих условий может привести к необходимости проведения экспертизы для установления гарантийности изделия. Данным гарантийным талоном компания HYUNDAI подтверждает принятие на себя обязательств по удовлетворению требований потребителей, установленных действующим законодательством о защите прав потребителей, в случае обнаружения недостатков изделия. Однако, компания HYUNDAI оставляет за собой право отказать в гарантийном сервисном обслуживании изделия в случае несоблюдения изложенных ниже условий. Все условия гарантийных обязательств действуют в рамках законодательства о защите прав потребителей и регулируются законодательством страны, на территории которой они предоставлены.

### Гарантийный срок

Гарантийные обязательства действуют в течение 24 (двадцати четырёх) месяцев с даты продажи изделия, при соблюдении настоящих Условий. При отсутствии чека, подтверждающего дату продажи, и отсутствия печати продавца в гарантийном талоне, гарантийный срок исчисляется от даты выпуска и равен 24 (двадцати четырёх) месяцам.

### Условия гарантии

- Гарантия предоставляется только на модели, официально поставляемые компанией HYUNDAI и прошедшие сертификацию.
- Гарантия предоставляется покупателям, приобретающим и использующим свой товар для личных или бытовых нужд.
- Покупатель обязуется при возникновении неисправности в изделии обратиться в АСЦ для проведения гарантийного ремонта.
- Гарантийные обязательства не распространяются на принадлежность и аксессуары, входящие в комплектность изделия - элементы питания (батареи, аккумуляторы), монтажные приспособления, также гарантия не распространяется на:

- микроволновые печи: на решётки для гриля, стеклянные блюда, роликовые кольца, муфты вала мотора, элементы пароварки, лампы подсветки, слюдяные пластины, предохранители, аккумуляторы;
- духовые шкафы: на внешние и внутренние стекла дверей, стеклянные поверхности панели управления, ручки двери и ручки управления, подносы, решетки, телескопические направляющие, стеклянные тарелки, керамические тарелки, вертела, термосупки, лампы подсветки;
- пылесосы: на щетки, насадки, трубки, шланги, пылесборники, фильтры, аккумуляторы;
- стиральные машины: на шланги для подвода и слива воды;
- посудомоечные машины: на шланги для подвода и слива воды, корзины для загрузки посуды, распыливатели, лампы подсветки;
- варочные панели: на стеклянные поверхности, ручки управления, чугунные решетки, газовые конфорки, жиклеры;
- кухонные вытяжки: на декоративные короба, воздуховоды, лампочки, фильтры;
- холодильники: на полки, лотки и ящики, лампочки;
- прочую МБТ: на аксессуары и принадлежность, идущие в комплекте, расходные материалы (предметы с ограниченным сроком службы), пульты дистанционного управления.

- Изделие снимается с гарантийного обслуживания в случаях:

- если изделие использовалось в целях, не соответствующих его прямому назначению;
- если нарушены правила эксплуатации, изложенные в Руководстве по эксплуатации;
- нарушения сохранности гарантийных пломб;
- если изменен, удален или неразборчив серийный номер изделия;
- изменения внутреннего устройства или попытки самостоятельного ремонта изделия;
- получения деформации, изменения геометрии корпуса товара;
- монтажа, подключения и установки изделия, выполненных не в соответствии с Руководством по эксплуатации.

- Гарантийные обязательства не распространяются на:

- механические повреждения, возникшие после передачи изделия потребителю;
- повреждения, вызванные воздействием влаги, высоких или низких температур, коррозией, окислением;
- повреждения, вызванные попаданием внутрь посторонних предметов, веществ, жидкостей, насекомых, животных;
- повреждения, вызванные стихией, пожаром, бытовыми факторами, случайными внешними факторами (скачок напряжения в электрической сети, гроза и т.п.);
- дефекты, возникшие вследствие естественного износа при эксплуатации изделия. При этом под естественным износом понимается последствие эксплуатации изделия, вызывающее ухудшение их технического состояния и внешнего вида из-за использования данного изделия или использования агрессивных чистящих средств, приведших к удалению символов и надписей на внешних поверхностях товара;
- некомплектность товара, которая была обнаружена покупателем после передачи товара от продавца;
- повреждения, вызванные несоответствием стандартам параметров электрических сетей и других подобных внешних факторов.

В вышеуказанных случаях Изготовитель снимает с себя ответственность за возможный вред, прямо или косвенно нанесенный продукцией людям, домашним животным, имуществу.

7. Изделие может быть снято с гарантийного обслуживания, если будет установлено, что нарушены гарантийные пломбы, имеются следы разборки и других, не предусмотренных инструкцией по эксплуатации, вмешательств.

8. Не подлежат гарантийному ремонту изделия с дефектами, возникшими вследствие выхода из строя деталей, обладающих ограниченным сроком службы или ограниченным гарантийным сроком.

9. Настройка и установка (сборка, подключение и т.п.) изделия, описанные в документации, прилагаемой к товару, могут быть выполнены как самим пользователем, так и специалистами АСЦ соответствующего профиля и фирм-продавцов (на платной основе). При этом лицо (организация), установившее изделие, несет ответственность за правильность и качество установки (настройки). Стоит обратить внимание на значимость правильной установки изделия, как для его надежной работы, так и для получения гарантийного и бесплатного сервисного обслуживания. Необходимо требовать от специалиста по установке внести все необходимые сведения об установке в гарантийный талон.

10. Настройка изделия, порядок которой изложен в Руководстве по эксплуатации, не относится к гарантийному обслуживанию. Производитель оставляет за собой право изменять характеристики устройств и их комплектность без предварительного уведомления.

Уважаемый покупатель! Перед обращением в сервисный центр внимательно изучите раздел «Возможные неисправности» в Руководстве по эксплуатации.

По лицензии Hyundai Corporation Holdings, Korea  
Licensed by Hyundai Corporation Holdings, Korea

## Отрывной талон 3

Дата поступления

Дата выполнения

Характер ремонта

Сервисный центр:

Прибор принят, претензий не имею

Подпись

## Отрывной талон 2

Дата поступления

Дата выполнения

Характер ремонта

Сервисный центр:

Прибор принят, претензий не имею

Подпись

## Отрывной талон 1

Дата поступления

Дата выполнения

Характер ремонта

Сервисный центр:

Прибор принят, претензий не имею

Подпись



# HYUNDAI



GENUINE PRODUCT OF  
HYUNDAI CORPORATION

**Изготовитель:**

**Нинбо Кэши Электрикал Эплайенс Ко., ЛТД.**

Адрес: № 39, Линьпу Индастри Зоун, Линьшань Таун, Юйяо Сити, Чжэцзян Провинс, Китай, 315460  
Сделано в Китае

**Ningbo Keshi Electrical Appliance Co., Ltd.**

Address: No. 39, Linpu Industry Zone, Linshan Town, Yuyao City, Zhejiang Province, China, 315460  
Made in China

**Импортер и организация, уполномоченная на принятие претензий от потребителей:**

**ООО «Мерлион»**

Россия, Московская обл., г. Красногорск, б-р Строителей, д. 4

По лицензии Hyundai Corporation Holdings, Korea

Licensed by Hyundai Corporation Holdings, Korea

Изготовитель оставляет за собой право изменения комплектации, технических характеристик и внешнего вида товара.

Для получения более подробной информации о приборе посетите сайт: [www.hyundai-electronics.com.ru](http://www.hyundai-electronics.com.ru)

Адреса сервисных центров указаны на сайте: [www.hyundai-electronics.com.ru/support/service/](http://www.hyundai-electronics.com.ru/support/service/)

Сведения о серийном номере указаны на упаковке и стикере прибора.

Срок службы прибора составляет **5 лет** при условии использования прибора в строгом соответствии с настоящим руководством пользователя.

Дата производства указана на упаковке.

Срок гарантии: **2 года\***

*\*в соответствии с гарантийными условиями*

EAC



V1.24