

# HYUNDAI

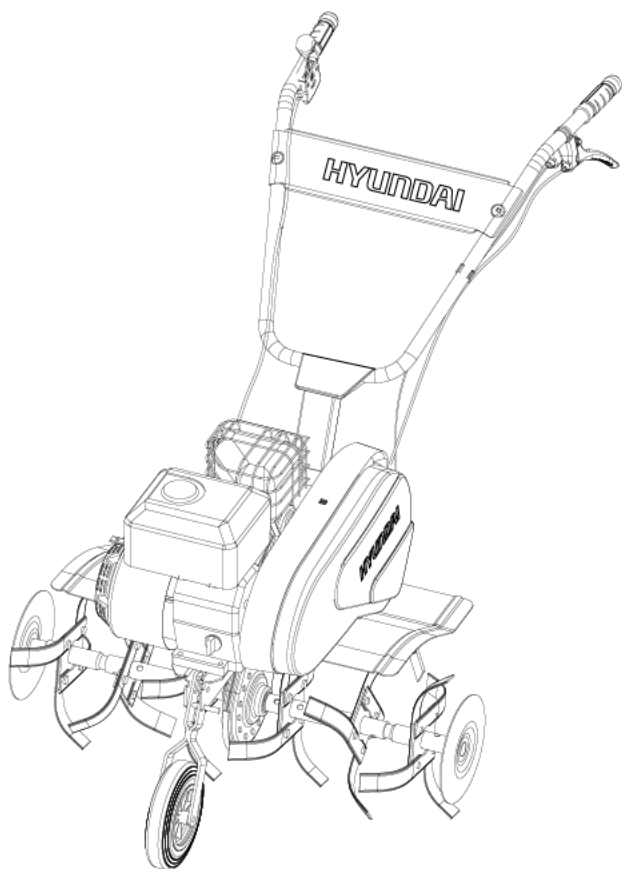
Руководство пользователя  
редакция 06/2014

## Бензиновый культиватор

**T 700**

**T 800**

**T 850**



Licensed by  
Hyundai Corporation  
Korea

Перед началом эксплуатации внимательно  
прочитайте руководство пользователя



## Оглавление

1. Примечания . . . . .	стр. 03
2. Предисловие . . . . .	стр. 04
3. Технические характеристики. . . . .	стр. 05
4. Описание изделия . . . . .	стр. 06
5. Общий вид . . . . .	стр. 07
6. Комплектность и составные части. . . . .	стр. 08
7. Информация по безопасности . . . . .	стр. 10
8. Описание символов . . . . .	стр. 15
9. Сборка изделия . . . . .	стр. 16
10. Работа с устройством . . . . .	стр. 21
11. Тех. обслуживание . . . . .	стр. 24
12. Поиск неисправностей . . . . .	стр. 32

## Примечания

### Расшифровка обозначений

T - Tiller (культиватор)

Благодарим Вас за приобретение культиватора **HYUNDAI**.

В данном руководстве содержится описание техники безопасности и процедур по обслуживанию и использованию моделей культиваторов **HYUNDAI**.

Все данные в Руководстве пользователя содержат самую свежую информацию, доступную к моменту печати. Просим принять во внимание, что некоторые изменения, внесенные производителем могут быть не отражены в данном руководстве. А также изображения и рисунки могут отличаться от реального изделия. При возникновении проблем используйте полезную информацию, расположенную в конце руководства.

Перед началом работы с культиватором необходимо внимательно прочитать все руководство. Это поможет избежать возможных травм и повреждения оборудования.

## Технические характеристики

Культиватор		Т 700	Т 800	Т 850
Бензиновый двигатель		4-х тактный, IC 160	4-х тактный, IC 160	4-х тактный, IC 200
Мощность	л.с.	5,5	5,5	6,5
Обороты двигателя	об/мин	3600	3600	3600
Объем двигателя	см <sup>3</sup>	163	163	196
Емкость масляного картера*	л	0,6	0,6	0,6
Емкость топливного бака	л	3,6	3,6	3,6
Ширина захвата с защитными дисками	мм	580	580	870
Диаметр комплекта пропашки (фрез)	мм	315	315	315
Частота вращения комплекта пропашки (фрез) при оборотах двигателя 3000	об/мин	114	114 (вперед) 45 (назад)	114 (вперед) 45 (назад)
Стартер		ручной	ручной	ручной
Привод		1 передача вперед	1 передача вперед 1 передача назад	1 передача вперед 1 передача назад
Вес	кг	47	48,4	53,6

## Описание изделия

Мотокультиваторы HYUNDAI оснащены мощными двигателями OHV последнего поколения производства HYUNDAI.

Двигатели HYUNDAI имеют следующие особенности:

- Высокая мощность и малый вес двигателя.
- Увеличенный моторный ресурс более 2.000 моточасов.
- Сниженный уровень шума по сравнению с аналогичными моторами.
- Низкий расход топлива АИ-92
- 

Особенности культиватора HYUNDAI:

- Трансмиссия культиватора является цепной и передает до 95% крутящего момента двигателя.
- Модели HYUNDAI T 800 и T850 оснащены функцией реверса, что значительно повышает маневренность и удобство эксплуатации.
- Узкая цепная трансмиссия HYUNDAI позволяет легко закапываться на максимальную глубину до 33 см.
- Удобное транспортировочное колесо облегчает транспортировку.
- Регулируемая по высоте панель оператора значительно облегчает работу.
- Кованые саблевидные фрезы легко справляются даже с целинными землями.
- Предусмотрены боковые защитные диски для защиты растений при пропашке.
- Широкий спектр навесного оборудования делает культиваторы HYUNDAI незаменимыми помощниками в саду.

## Общий вид изделия

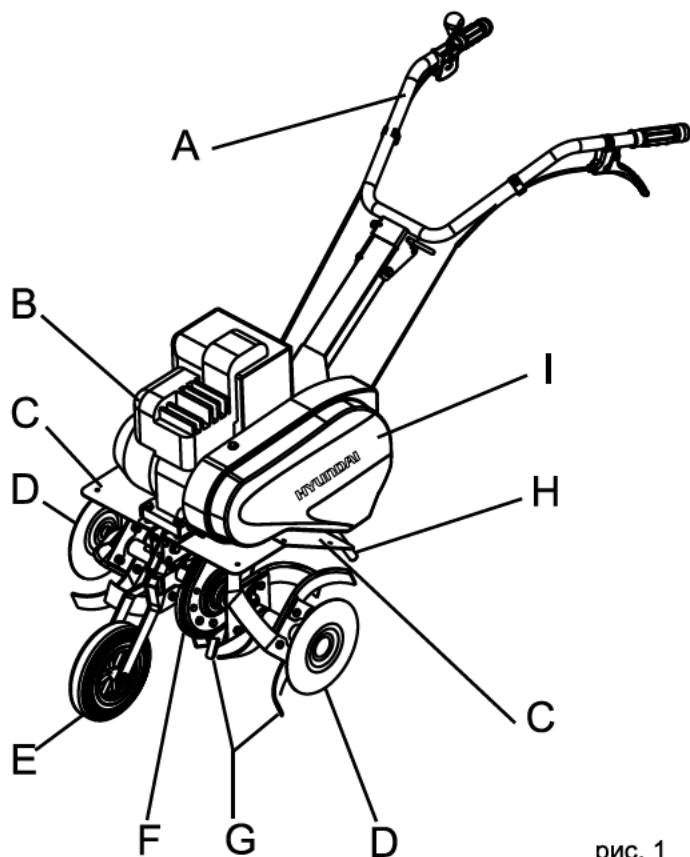


рис. 1

A	Панель оператора
B	Двигатель
C	Защитные крылья
D	Защитные диски
E	Транспортировочное колесо
F	Цепная трансмиссия
G	Фрезы
H	Сошник
I	Кожух трансмиссии

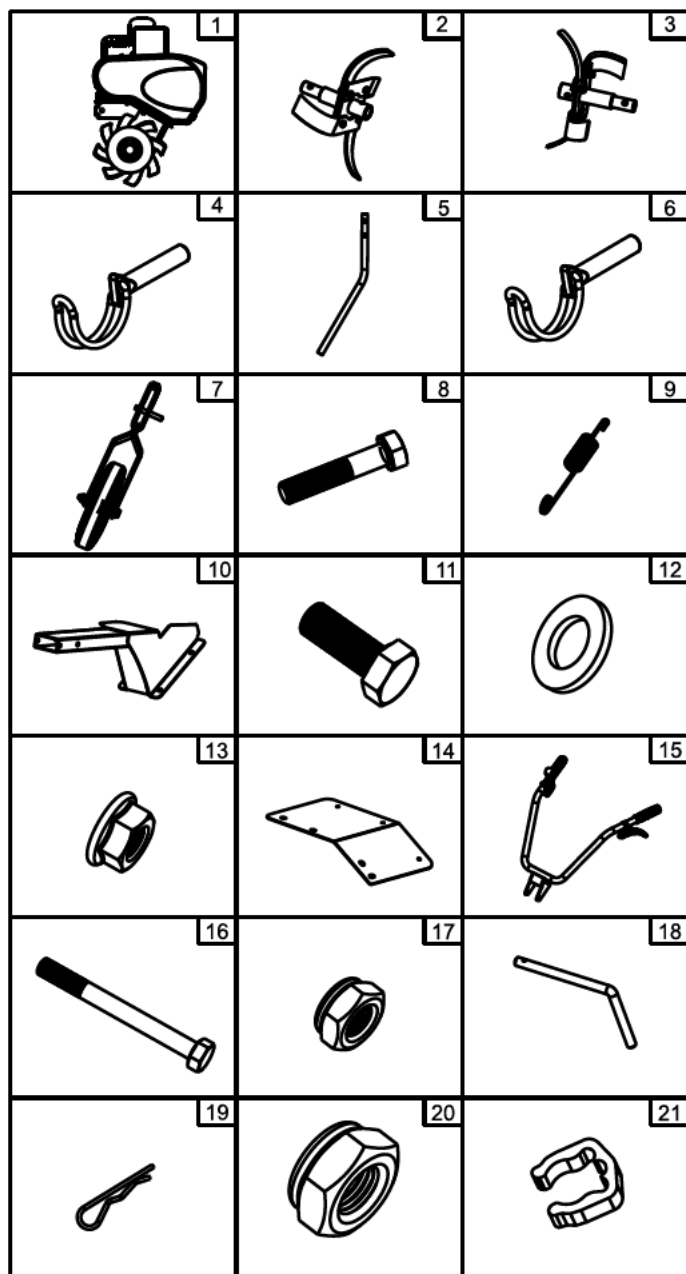
**Комплектность  
и составные  
части изделия:**

**В комплект поставки входит:**

1. Мотокультиватор	1 шт.
2. Левая фреза	1 шт(2 шт. для T850)
3. Правая фреза	1 шт(2 шт. для T850)
4. Откидной шплинт 10*34	6 шт.
5. Сошник.	1 шт.
6. Откидной шплинт 8*38	1 шт.
7. Транспортировочное колесо	1 шт.
8. Болт М 10*50	1 шт.
9. Пружинный зажим	2 шт.
10. Консоль	1 шт.
11. Болт М 8*20	3 шт.
12. Шайба	4 шт.
13. Гайка М 8	3 шт.
14. Защитные крылья.	2 шт.
15. Панель оператора	1 шт.
16. Винт М 8*80	1 шт.
17. Стопорная гайка М 8	1 шт.
18. «Палец»	1 шт.
19. Пружинный зажим	1 шт.
20. Стопорная гайка М 6	1 шт.
21. Зажим	2 шт.

Порядковые номера, приведенные выше, соответствуют номерам, обозначающим составные части на рисунках, используемых в руководстве пользователя (См.рис.2)

Составные  
части изделия  
рис. 2



**При работе с устройством необходимо обязательно соблюдать эти требования по технике безопасности:**

- Перед первым применением необходимо внимательно прочитать инструкцию по эксплуатации и сохранять ее для дальнейшего использования.

- Перед вводом в эксплуатацию пользователь устройства должен ознакомиться с функциями и элементами управления культиватором.

- Оператор должен знать, как можно немедленно остановить рабочие органы культиватора и двигатель.

- Во время работы культиватора необходимо всегда выполнять рекомендации, содержащиеся в этой инструкции по эксплуатации. В противном случае возникает опасность травматизма или опасность повреждения устройства.

- Приводить устройство в действие разрешается только, находясь в хорошем физическом и психическом состоянии.

- Запрещается работать с устройством после приема лекарств, употребления алкогольных напитков или наркотиков, которые могут оказать негативное влияние на реакцию работающего.

- Данное устройство предназначено только для обработки почвы при посевных работах, возделывании или уходе за растениями. Использование культиватора в других целях запрещено.

**Опасность травматизма!**

- Работать с культиватором разрешается только пользователям, которые прочитали инструкцию по эксплуатации. Ни в коем случае нельзя доверять управление устройством детям.

- Необходимо учитывать, что оператор или пользователь несет ответственность за несчастные случаи или угрозу для жизни других персон и их имущества.

- Никогда не пользуйтесь культиватором при нахождении людей, детей и животных в непосредственной близости от рабочей зоны.

- Культиватор удовлетворяет требованиям действующих европейских норм по правилам техники безопасности. Из соображений безопасности не вносите никаких изменений в конструкцию устройства.

## **Подготовка к работе**

- При эксплуатации устройства всегда одевайте прочную обувь на нескользящей подошве и длинные брюки.

- Не разрешается работать с устройством босиком или в сандалиях.

- Перед использованием всегда производите визуальный осмотр, чтобы убедиться, что оснастка и детали не изношены и не имеют повреждений. При поврежденных режущих кромках или крепежных винтах, необходимо заменить комплект полностью, чтобы не нарушить баланс устройства.

- Тщательно проверьте рабочую зону и удалите все посторонние предметы.

- Перед началом работы на устройстве установите защитные крылья.

- Избегайте слишком длительного управления устройством, так как продолжительное воздействие вибрации на руки оператора может нанести вред.

## **Действия при работе культиватором**

Включайте двигатель в соответствии с указаниями и только при обеспечении безопасного расстояния от ног до пропашной оснастки.

- Запрещено присутствие посторонних лиц в рабочей зоне.

- Руки и ноги не должны располагаться на вращающихся элементах или под ними.

- Ни в коем случае не приподнимайте и не транспортируйте устройство при работающем двигателе.

- Поднимайте устройство вдвоем. Для этого возьмитесь за рукоятки, а также за валы культиватора. Для защиты рук одевайте защитные перчатки.

## **Остановите двигатель, если:**

- устройство находится без присмотра,
- перед заправкой топливом,
- перед транспортировкой.

### **Опасность травматизма!**

- Никогда не кладите руки или ноги на вращающиеся детали или под них. Никогда не прикасайтесь к вращающейся фрезе.

- С целью исключения возгорания двигатель и выхлопная труба должны быть чистыми от травы, листьев или вытекшего масла (смазки) и топлива.

### **Техобслуживание и ремонт**

- Перед проведением любых работ на устройстве отсоединяйте штекер провода свечи зажигания.

- Для того чтобы устройство работало надежно, затягивайте все гайки, болты и винты до упора.

- Из соображений безопасности своевременно заменяйте изношенные или поврежденные детали.

- Пропашку можно производить только при дневном свете или хорошем искусственном освещении.

- При работе устройства на холмистой местности культиватор может опрокинуться. Можно использовать устройство на холмистой местности с подъемом склонов не более 10% (5,7°).

### **Опасность травм!**

Угол наклона 5,7° соответствует вертикальному подъему 10 см при 100 см горизонтальной площади.

- Всегда следите за правильным расположением устройства на склонах. Плужную вспашку нельзя выполнять на слишком крутых склонах, чтобы не потерять контроль над управлением культиватором.

- При работах на холмистой местности должны быть установлены все четыре фрезы.

- Не ведите работы поперек склона, а также вперед или назад. Оператору запрещается стоять на склоне ниже устройства, чтобы при возможной потере контроля над ним не попасть под движущийся культиватор.

- Смену направления движения на холмистой местности надо производить с большой осторожностью, чтобы не потерять контроль над устройством.

- Передвигайтесь с устройством только в темпе шага, быстрое передвижение запрещено. При быстром перемещении возрастает опасность возможных несчастных случаев из-за спотыкания, скольжения и т.п.

- На каменистых почвах снижайте угловую скорость.

- Для регулирования рабочей глубины хода, вдавливайте сошник в почву больше или меньше, изменяя усилие нажатия на ручку.

- При смене направления движения или при приближении устройства соблюдайте особую осторожность.

- Следите за препятствиями при движении культиватора назад, чтобы не споткнуться!

- Не меняйте основное положение двигателя, не переворачивайте его.

## **Бензин сильно токсичен и горюч!**

- Храните бензин только в предназначенных для этого емкостях.

- Храните бензин вдали от источников искр, открытого пламени, постоянного горения, а также источников тепла и других источников возгорания.

- Устройство транспортируйте только с пустым топливным баком и закрытым краном топливного бака (при его наличии).

- Если бензобак следует опустошить, то запустите двигатель вне помещения до полной выработки топлива.

- Заправку производите только на открытой местности. Не курите во время заправки.

- Топливный бак не заполняйте полностью, а наливайте топливо приблизительно на 4 см. ниже кромки наливного патрубка, чтобы имелось место для расширения топлива.

- Заливать бензин необходимо до запуска двигателя. Во время работы двигателя или при неостывшем устройстве нельзя открывать крышку бензобака или доливать бензин.

- Если Вы перелили бензин через край, то запускать двигатель можно только после очистки поверхности, залитой бензином. Не включайте зажигание до того момента, пока пары бензина не улетучились (протереть насухо).

- Крышка бензобака должна быть плотно закрыта.

- Из соображений безопасности необходимо проверять топливопровод, бензобак, пробку бензобака и подсоединения на отсутствие повреждений и неплотностей. При необходимости соответствующие узлы надо заменить.

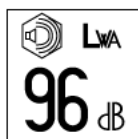
- Следует заменять поврежденные глушители и защитные пластины.

- Никогда не оставляйте устройство с бензином в бензобаке в помещении. Есть опасность вступления бензиновых паров в контакт с открытым огнем или искрами и возможно воспламенение паров.

- Перед тем как поставить устройство в закрытое помещение, дайте возможность двигателю остыть.

- Культиватор выделяет отработавшие газы пока двигатель работает. Никогда не используйте моторизованное устройство в закрытых или плохо проветриваемых помещениях. Существует прямая угроза жизни вследствие отравления!

## Описание символов



Гарантированный уровень шума Lwa

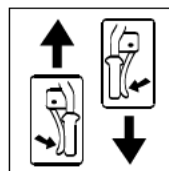
### Сцепление рабочих элементов

Привод переднего хода (Т 700, Т 800, Т850)  
Привод заднего хода (Т 800, Т850)  
При включении двигателя не приводить в действие.

Т 700



Т 800, Т850



### Регулятор оборотов двигателя



Быстро (max обороты)

Медленно (min обороты)

Остановка двигателя

## Монтаж рыхлительных фрез

(См. рис.3)

- Снимите защитные диски **D** с базового устройства **1**.

-Учитывайте направление вращения фрез (влево/вправо). Режущие кромки фрез при движении культиватора вперед должны быть направлены по направлению вращения фрез.

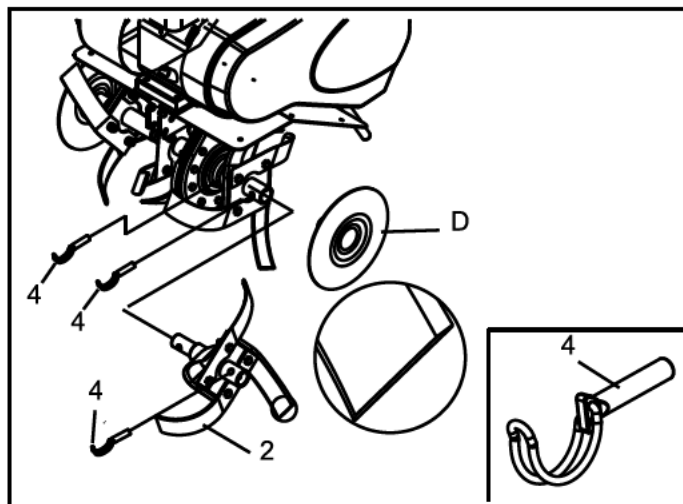
- Левую фрезу **2** и правую фрезу **3** наденьте на уже установленные фрезы.

- Откидные шплинты **4** вставьте слева и справа, затем зафиксируйте, закрыв и крепко нажав на бугель.

- Наденьте защитные диски на фрезы **2/3** и также закрепите откидными шплинтами **4**.

- Откидные шплинты устанавливайте так, как показано на рисунке. В противном случае, при эксплуатации они могут разомкнуться и выпасть.

Рис.3



## Монтаж сошника (См. рис. 4)

- Сошник можно переустанавливать по высоте в два положения.

- Вставьте сошник **5** снизу во втулку в задней части устройства.

## Сборка изделия

- Установите требуемое положение сошника по высоте.

- Вставьте откидной шплинт 6 и зафиксируйте его, сомкнув и крепко нажав на бугель.

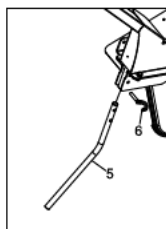


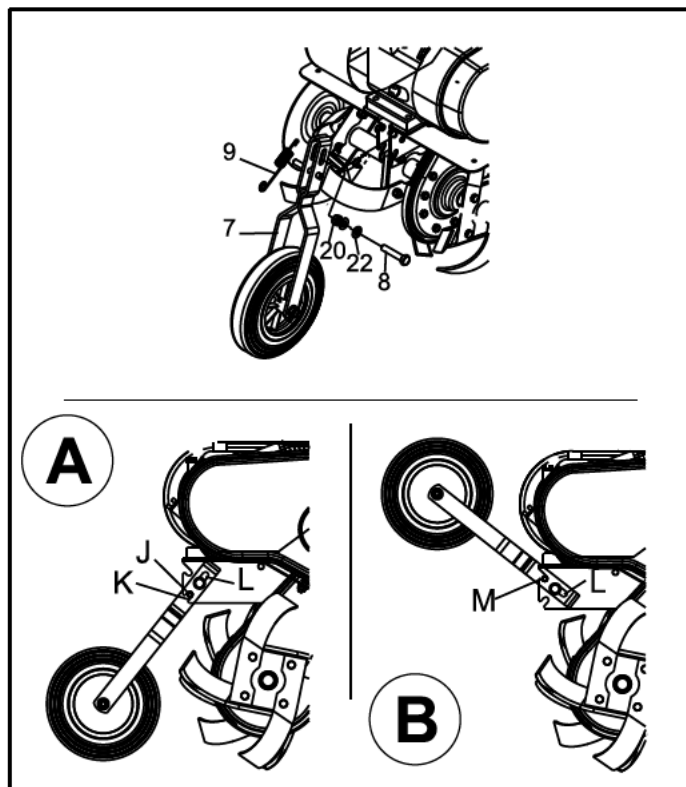
Рис 4

### Монтаж транспортного колеса (См. рис. 5)

- Для транспортировки культиватора опустите колесо в нижнее положение и закрепите в предусмотренных отверстиях (А).

- Для вспашки переместите транспортное колесо вверх и закрепите в предусмотренных отверстиях (В).

Рис 5



### Монтаж консоли (См. рис.6)

- На устройстве сзади снимите с левой стороны уже установленные винт **24**, шайбу **25** и гайку **26** и сохраняйте их для дальнейшего монтажа.

- Консоль **10** установите на базовое устройство **1**.

- Консоль устанавливается с помощью снятых до этого винта, шайбы и гайки, а также имеющихся в комплекте поставки винтов **11**, шайб **12** и гаек **13**.

- Затяните до отказа все винты максимальным крутящим моментом.

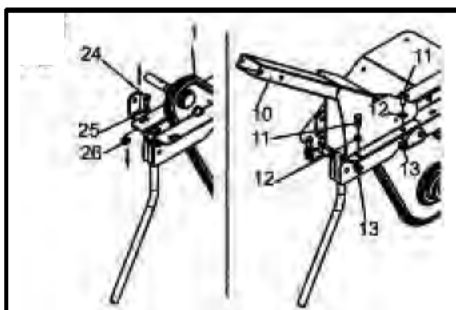


Рис.6

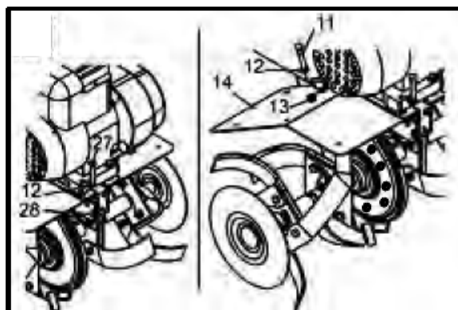


Рис.7

### Монтаж защитных крыльев (См. рис. 7)

- На устройстве впереди с правой стороны (крепление двигателя) снимите уже установленные винт **27** и гайку **28** и сохраняйте их для дальнейшего монтажа.

- Защитные крылья **14** установите на нижнюю сторону рамы базового устройства. Защитные крылья устанавливается с помощью снятых до этого винта и гайки, а также имеющихся в комплекте поставки винта **11**, шайбы **12** и гайки **13**.

- Затяните до отказа все винты.

## Монтаж панели оператора (См. рис. 8)

- Панель оператора **15** наденьте на конец консоли таким образом, чтобы нижнее отверстие на консоли совпало с отверстием **N** на ведущей ручке.

- Затяните гайки до отказа, но при этом следите, чтобы ведущая ручка оставалась на консоли подвижной.

- Винт **16** вставьте в отверстия и закрепите шайбой **12** и стопорной гайкой **17**.

- Установите нужное положение ведущей ручки **15** (пять возможных положений, см. пункт Регулировка высоты ведущей ручки).

- "Палец" **18** вставьте и зафиксируйте пружинным зажимом **9**.

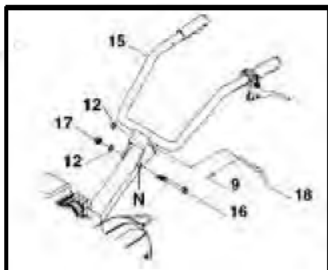


Рис 8

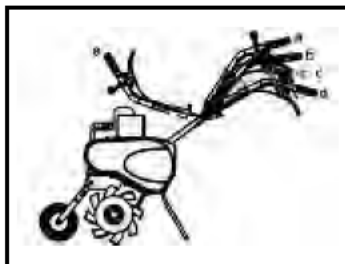


Рис 9

## Регулировка высоты панели оператора

(См. рис. 8 и 9)

- Рабочая высота панели оператора может быть переустановлена в положения **a - d**.

- Удалите пружинный зажим **9** и "палец" **18** на ведущей ручке.

- Установите нужное положение панели оператора **15**.

- Вставьте снова "палец" и зафиксируйте его пружинным зажимом.

- В положении **e** панель сложена и устройство можно хранить, не занимая много места. "Палец" и пружинный зажим сохраняйте, установив их снова на консоли.

## Монтаж регулятора оборотов двигателя и тросов сцепления (См. рис. 10)

- Регулятор оборотов двигателя **O** закрепите к панели оператора **15** с помощью винта **16** и стопорной гайки **17**.

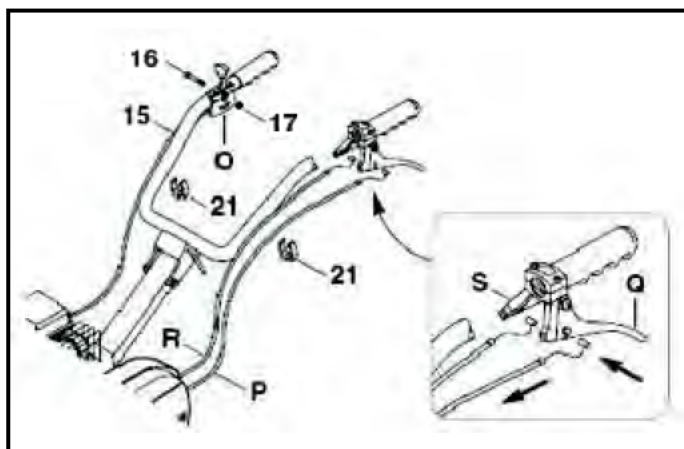
- Трос сцепления переднего хода **P** (нижний трос) подвесьте на черный рычаг сцепления **Q**.

- Натяните оболочку тросов сцепления впереди и подвесьте на держателе рычага.

- Трос сцепления заднего хода **R** (верхний трос) подвесьте на красный рычаг сцепления **S** и подвесьте также оболочку тросов сцепления на держателе рычага\*.

- Закрепите тросы сцепления слева и справа зажимами **21** на панели оператора **15**.

Рис.10



## Узлы управления на панели оператора (См.рис. 11)

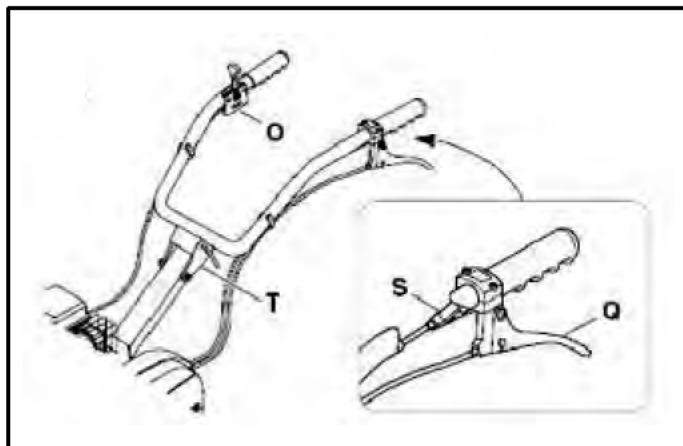
- Регулятор подачи топлива **O**

- Рычаг сцепления переднего хода **Q** (черный)\*

- Рычаг сцепления заднего хода **S** (красный)\*

- Регулировка высоты ведущей ручки **T**

\* для моделей T 800, T850



Работа с  
устройством

**Топливо и моторное масло** (См. рис.12)

- Перед первым пуском обязательно залейте моторное масло!

**Моторное масло**

- Сведения о применяемом моторном масле и его необходимом количестве Вы найдете в технических характеристиках.

- Регулярно контролируйте уровень заливки масла. Необходимо не допускать недолива или превышения требуемого уровня масла.

**Топливо**

- Используйте только свежее топливо марочных сортов, нормальный неэтилированный бензин с октановым числом 92. Для заправки применяйте воронку (не входит в комплект поставки).

Рис.12



### Введение в действие

-Фрезы позволяют культиватору двигаться вперед. Угловая скорость вращения фрез определяется регулированием оборотов двигателя.

- При удерживании культиватора фрезы углубляются в землю.

-Сошник может быть установлен на различные рабочие глубины. Если сошник вдавливается в почву глубже, то фрезы углубляются также на большую глубину и продвижение культиватора вперед замедляется.

-Если сошник устанавливается выше, то фрезы заглубляются меньше, а продвижение культиватора вперед ускоряется.

-Не производите обработку сырой почвы, ей свойственно образование комков земли, которые тяжело разбивать. При сухой и тяжелой почве возможно потребуются два прохода.

-При блокировании рабочих элементов посторонними предметами, необходимо сразу отпустить рычаг сцепления, выключить двигатель и удалить предметы. После чего надо проверить рабочие элементы на отсутствие возможных повреждений или деформирования, при необходимости заменить поврежденные детали.

### Запуск и остановка двигателя (См. рис. 13)

- При холодном двигателе карбюратор **U** установите в положение **CHOKE**.

- При разогретом двигателе или при теплой погоде карбюратор **U** установите в положение **RUN**.

- Регулятор оборотов двигателя **O** установите на символ "Заяц" (max).

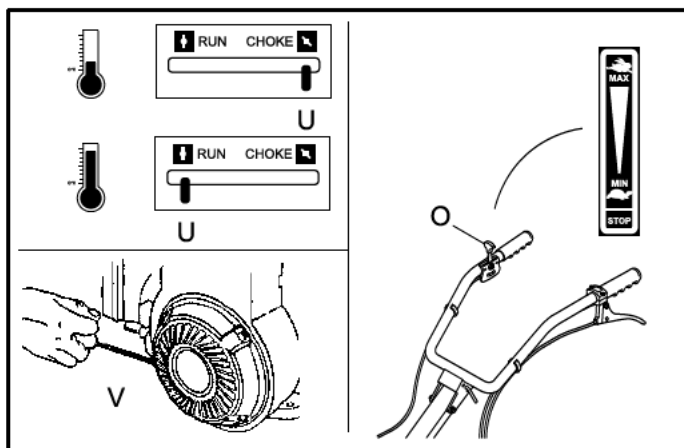
- Удерживая ведущую ручку, медленно потяните пусковой трос **V** до момента натяжения. Затем дерните, вытянув его на длину руки.

- При необходимости повторите операцию до тех пор, пока двигатель не заработает.

- Медленно возвратите шнур на место, чтобы пусковой механизм мог намотать его.

-После запуска установите карбюратор **U** в положение **RUN**.

- Для остановки двигателя установите регулятор оборотов двигателя **O** в положение **STOP**.



### Сцепление рабочих элементов (См. рис. 14)

- При пуске двигателя не приводите в действие рычаг сцепления!

- Приводы переднего\* и заднего\*\* хода приводятся в действие подпружиненными рычагами сцепления.

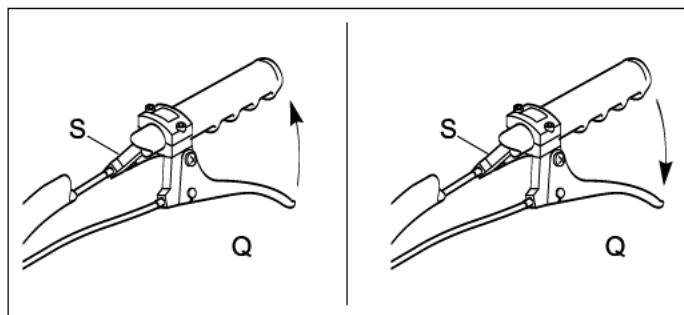
**Не нажимайте оба рычага одновременно!!!  
Это может привести к поломке трансмиссии**

- При приведении в действие черного рычага **Q** включается привод переднего хода.

При приведении в действие красного рычага **S** включается привод заднего хода\*.

После отпускания рычага фрезы автоматически останавливаются.

Рис 14



\* для моделей T 800, T850

### Демонтаж/монтаж фрез (См. рис. 15)

- Для выполнения последующего монтажа важно учитывать при демонтаже последовательность разборки деталей.

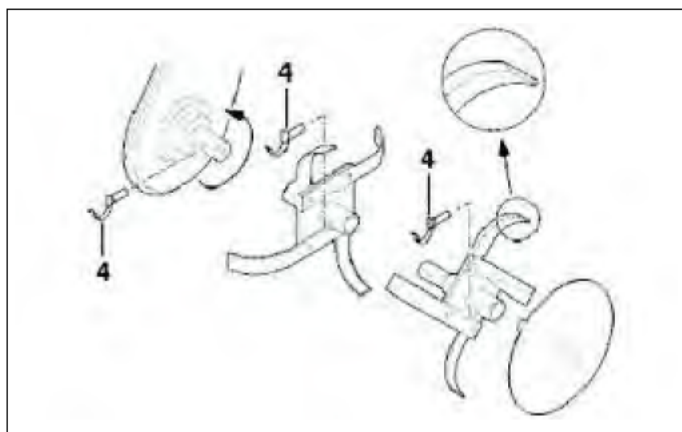
- Для очистки снимите фрезы. После каждой чистки наносите стандартное антикоррозийное средство.

- Учитывайте направление фрез для пропашки (влево/вправо). Режущие кромки пропашных ножей при движении культиватора вперед должны быть направлены по направлению движения культиватора.

- Установите фрезы в обратной последовательности и следите при монтаже за направлением откидных шплинтов **4**.

- Откидные шплинты следует устанавливать правильно, в противном случае при эксплуатации они могут разомкнуться и выпасть.

Рис 15



### Замена приводного ремня (См. рис. 1, 16)

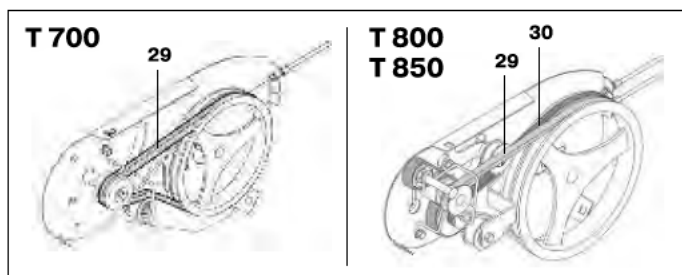
- Снимите кожух трансмиссии I.

- Для выполнения последующего монтажа важно учитывать при демонтаже последовательность разборки деталей. Для демонтажа клинового ремня заднего хода необходимо снять вначале клиновой ремень переднего хода.

- Клиновой ремень переднего хода **29\*** и клиновой ремень заднего хода **30\*\*** снимите с направляющего ролика. Установите снова новый клиновой ремень в обратной демонтажу последовательности.

- По завершении проконтролируйте натяжение троса сцепления.

Рис. 16



Перед всеми работами по техобслуживанию и очистке, перед транспортировкой и перед хранением устройства на двигателе **обязательно** следует отсоединять штекер провода свечи зажигания для того, чтобы не допустить непреднамеренного включения двигателя.

Работы по техобслуживанию и по очистке разрешается производить только при охлажденном двигателе.

### **Очистка устройства.**

- Тщательно очищайте устройство. Аккуратное обслуживание устройства защищает его от повреждений и увеличивает срок службы.

- После каждого использования культиватор надо полностью очищать от земли и пыли, а с фрез снять накрученную траву.

- Контролируйте состояние устройства (посадку резьбовых элементов, поврежденные детали).

- Никогда не направляйте струи воды на узлы двигателя, уплотнения и опорные места. При несоблюдении вышеуказанного следствием может стать дорогостоящий негарантийный ремонт.

## Правильное натяжение тросов сцепления

(См. рис. 11)

- Потяните пусковой трос. В это время фрезы **не должны приходить в движение.**

- Попеременно приводите в движение рычаг сцепления переднего хода **Q**, рычаг сцепления заднего хода **S** и соответственно потяните пусковой трос. После чего комплект для пропашки должен прийти в движение.

- Если при нажатом рычаге сцепления, комплект для пропашки не вращается, то необходимо переустановить трос.

## Регулирование тросов сцепления

(См. рис. 1, 17)

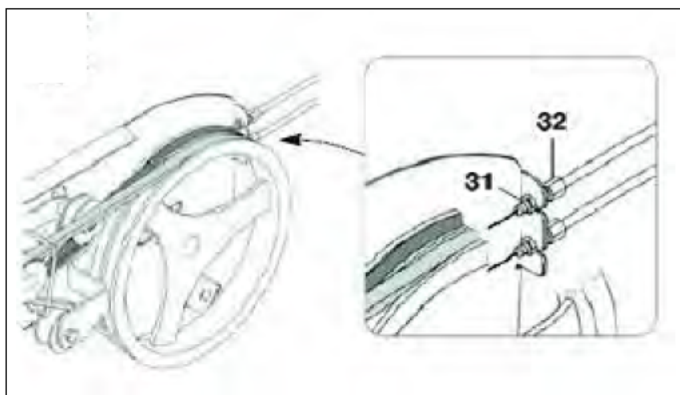
- Отвинтите гайку **31** и отрегулируйте винт **32** таким образом, чтобы было достигнуто правильное натяжение троса.

- Установите регулирование натяжения так, чтобы пружина натяжного ролика растягивалась от 5 мм до 7 мм (соответствует усилению натяжения рычага сцепления примерно во второй половине).

- Затяните снова гайку **31**. После окончания регулировки снова установите кожух клинового ремня **I**.

- Через определенное время эксплуатации натяжение следует при необходимости отрегулировать снова.

Рис 17



## Техобслуживание цепной трансмиссии

Специальное техобслуживание цепной трансмиссии не требуется. Бензиновые культиваторы HYUNDAI T700, T800, T850 имеют необслуживаемый редуктор. Смазка добавлена при производстве и не требует замены в течение срока службы изделия.

### Замена / Добавление масла в двигателе (См. рис. 18)

Необходимо проверять уровень масла в двигателе в соответствии с графиком технического обслуживания. При понижении уровня масла, необходимо добавить масло для обеспечения правильной работы.

При замене масла выполните следующие шаги:

- Поместите емкость под двигателем для слива в нее масла.

- С помощью 10 мм шестигранного ключа, открутите сливную крышку, расположенную на двигателе под крышкой масляного щупа. Дайте маслу стечь.

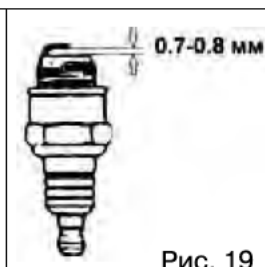
- Установите на место крышку сливного отверстия и затяните ее.

Для добавления масла, выполните следующие шаги:

- Удостоверьтесь, что культиватор установлен на ровной поверхности.

- Открутите крышку измерительного щупа на двигателе.

- С помощью воронки (в комплект не входит) залейте в картер моторное масло высокой очистки. Рекомендуется использовать масло SAE 10W30. После заполнения уровень масла должен быть близок к верхней части масляналивной горловины.



## **Обслуживание воздушного фильтра**

Регулярное техническое обслуживание воздушного фильтра позволяет сохранить достаточный воздушный поток в карбюраторе.

Время от времени проверяйте воздушный фильтр на предмет загрязнения.

- Открутите зажим на верхней крышке воздушного фильтра.

- Удалите губчатый фильтрующий элемент из корпуса.

- Протрите грязь внутри пустого корпуса воздушного фильтра.

- Промойте губчатый фильтрующий элемент в теплой воде. Просушите его.

- Смочите сухой фильтрующий элемент чистым машинным маслом. Отожмите излишки масла.

- Производите замену воздушного фильтра на новый каждые 50 часов работы культиватора.

## **Техническое обслуживание свечей зажигания** (См. рис. 19)

Свеча зажигания является важным устройством для обеспечения правильной работы двигателя. Хорошая свеча зажигания должна быть целой, без нагара и иметь правильный зазор.

Для проверки свечи зажигания сделайте следующее:

- Снимите колпачок свечи зажигания.

- Выкрутите свечу зажигания с помощью свечного ключа.

- Осмотрите свечу зажигания. Если она треснула, то ее необходимо заменить. Рекомендуется использовать свечи зажигания F6RTC, например, NGK BPR6ES.

- Измерьте зазор. Он должен быть 0.7–0.8 мм.

- При повторном использовании свечи зажигания, почистите ее с помощью проволочной щетки, чтобы удалить нагар и затем выставьте правильный зазор.

- Вкрутите свечу зажигания на место с помощью свечного ключа. Установите на место колпачок свечи зажигания.

## Двигатель внутреннего сгорания

Для продолжительного срока службы особенно важным всегда является достаточный уровень масла, регулярная замена масляных\* и воздушных фильтров. Чтобы обеспечить достаточное охлаждение двигателя, ребра охлаждения должны содержать всегда в чистом состоянии.

## Хранение

Помещение для хранения должно быть сухим и не пыльным. Кроме того, устройство следует хранить в недоступном для детей месте. Возможные неисправности на устройстве следует устранять, в принципе, перед установкой машины на хранение, чтобы она находилась всегда в состоянии готовности к эксплуатации.

## Хранение в зимний период

При длительном простое устройства необходимо соблюдать следующие условия:

- Все наружные части двигателя и устройства, особенно ребра охлаждения, надо тщательно очистить.
- Все движущиеся детали следует хорошо смазать маслом или смазкой.
- Опустошить топливный бак и карбюратор (выработать топливо на холостом ходу вне помещений).
- Вывинтить свечу зажигания и залить в двигатель приблизительно 3 см<sup>3</sup> моторного масла через отверстие для свечи зажигания.

## Утилизация

Упаковка, принадлежности и устройство изготовлены из материалов, пригодных для вторичного использования. Следует иметь это в виду при утилизации изделия или его упаковки.

\* Если предусмотрено конструкцией

## **Соблюдение предписаний данной инструкции по эксплуатации.**

Культиваторы HYUNDAI проходят обязательную сертификацию в соответствии с Техническим Регламентом о безопасности машин и оборудования. Использование, техобслуживание и хранение культиватора HYUNDAI должны осуществляться точно, как описано в этой инструкции по эксплуатации.

Срок службы изделия составляет 3 года.  
Гарантийный срок ремонта - 1 год.

Производитель не несет ответственность за все повреждения и ущерб, вызванные несоблюдением указаний по технике безопасности, указаний по техническому обслуживанию.

Это, в первую очередь, распространяется на:

- использование изделия не по назначению,
- использование недопущенных производителем смазочных материалов, бензина и моторного масла,
- технические изменения изделия,
- косвенные убытки в результате последующего использования изделия с неисправными деталями.

Все работы, приведенные в разделе "Техническое обслуживание" должны производиться регулярно. Если пользователь не может выполнять эти работы по техобслуживанию сам, то следует обратиться в авторизованный сервисный центр для оформления заказа на выполнение требуемых работ. Список адресов Вы сможете найти на нашем официальном интернет-сайте:

**<http://www.hyundai-direct.ru>**

Производитель не несет ответственности в случае ущерба из-за повреждений вследствие невыполненных работ по техобслуживанию.

К таким повреждениям, кроме всего прочего, относятся:

- Коррозийные повреждения и другие последствия неправильного хранения,
- Повреждения и последствия в результате применения неоригинальных запчастей,
- Повреждения вследствие работ по техобслуживанию и ремонту, которые производились неуполномоченными специалистами.

## Рекомендуемый график технического обслуживания:

Узел	Действие	При каждом запуске	Каждый месяц или через 20 часов	Каждые 3 месяца или через 50 часов	Каждые 6 месяцев или через 100 часов	Каждый год или через 300 часов
Моторное масло	Проверка уровня	●				
	Замена			●		
Возд. фильтр	Чистка		●			
	Замена			●		
Свеча зажигания	Чистка			●		
	Замена				●	
Топлив. бак	Проверка уровня топлива	●				
	Чистка					●

# Поиск неисправностей

Неисправность	Возможная причина	Устранение неисправности
Двигатель не запускается	<ul style="list-style-type: none"> <li>• Регулятор оборотов двигателя в положении STOP</li> </ul>	<ul style="list-style-type: none"> <li>• Привести регулятор оборотов двигателя в положение «Быстро»</li> </ul>
	<ul style="list-style-type: none"> <li>• Отсутствует топливо в баке; топливопровод закупорен</li> </ul>	<ul style="list-style-type: none"> <li>• Добавить топливо, прочистить топливопровод</li> </ul>
	<ul style="list-style-type: none"> <li>• Плохое, загрязненное или старое топливо в баке</li> </ul>	<ul style="list-style-type: none"> <li>• Использовать всегда свежее топливо марочных сортов, нормальный неэтилированный бензин; очистить топливный бак, топливопровод и карбюратор</li> </ul>
	<ul style="list-style-type: none"> <li>• Воздушный фильтр загрязнен</li> </ul>	<ul style="list-style-type: none"> <li>• Очистить воздушный фильтр</li> </ul>
	<ul style="list-style-type: none"> <li>• Штекер провода свечи зажигания отсоединен от свечи зажигания; провод высокого напряжения плохо закреплен в штекере.</li> </ul>	<ul style="list-style-type: none"> <li>• Вставить штекер провода к свече зажигания; проверить соединение между проводом высокого напряжения и штекером</li> </ul>
	<ul style="list-style-type: none"> <li>• Свеча зажигания закопталась или имеет повреждения; неправильное расстояние между электродами</li> <li>• Двигатель в результате нескольких попыток запуска "захлебнулся"</li> </ul>	<ul style="list-style-type: none"> <li>• Очистить свечу зажигания или заменить; установить расстояние между электродами</li> <li>• Вывинтить свечу зажигания и просушить, несколько раз дернуть трос при вывинченной свече зажигания (регулятор подачи топлива в положении STOP (СТОП)).</li> </ul>
Затрудненный пуск или мощность двигателя снижается	<ul style="list-style-type: none"> <li>• Топливный бак загрязнен</li> </ul>	<ul style="list-style-type: none"> <li>• Очистить топливный бак</li> </ul>
	<ul style="list-style-type: none"> <li>• Воздушный фильтр загрязнен</li> </ul>	<ul style="list-style-type: none"> <li>• Очистить воздушный фильтр</li> </ul>
	<ul style="list-style-type: none"> <li>• Свеча зажигания закопталась</li> </ul>	<ul style="list-style-type: none"> <li>• Очистить свечу зажигания</li> </ul>
Двигатель перегревается	<ul style="list-style-type: none"> <li>• Вода в топливном баке и карбюраторе; карбюратор закупорен</li> </ul>	<ul style="list-style-type: none"> <li>• Опустошить топливный бак; очистить топливопровод и карбюратор</li> </ul>
	<ul style="list-style-type: none"> <li>• Неправильное расстояние между электродами свечи зажигания</li> </ul>	<ul style="list-style-type: none"> <li>• Установить расстояние между электродами</li> </ul>
	<ul style="list-style-type: none"> <li>• Воздушный фильтр загрязнен</li> </ul>	<ul style="list-style-type: none"> <li>• Очистить воздушный фильтр</li> </ul>
	<ul style="list-style-type: none"> <li>• Ребра охлаждения загрязнены</li> <li>• Слишком низкий уровень масла в двигателе</li> </ul>	<ul style="list-style-type: none"> <li>• Очистить ребра охлаждения</li> <li>• Долить моторное масло</li> </ul>
Отсутствует тяга при нажатии рычагов сцепления	<ul style="list-style-type: none"> <li>• Неправильно установлен трос сцепления</li> </ul>	<ul style="list-style-type: none"> <li>• Отрегулировать трос сцепления</li> </ul>
Повышенная вибрация во время работы	<ul style="list-style-type: none"> <li>• - Крепление двигателя ослаблено</li> </ul>	<ul style="list-style-type: none"> <li>• Затянуть винты крепления двигателя</li> </ul>







# HYUNDAI

Licensed by  
Hyundai Corporation  
Korea



Полный каталог продукции и все авторизованные сервисные центры  
в России [www.hyundai-direct.ru](http://www.hyundai-direct.ru)