

РУКОВОДСТВО
ПОЛЬЗОВАТЕЛЯ

ХОЛОДИЛЬНИК С МОРОЗИЛЬНЫМ ОТДЕЛЕНИЕМ

Перед началом работы с прибором внимательно прочитайте данное руководство и держите его постоянно под рукой.



Вы можете воспользоваться интерактивной инструкцией по функциональным особенностям работы холодильников LG. Отсканируйте QR-Code, используя мобильное устройство.

www.lg.com


СОДЕРЖАНИЕ

В данном руководстве могут встречаться изображения или материалы, не относящиеся к купленной вами модели.
Производитель может вносить изменения в содержание руководства.

ТЕХНИКА БЕЗОПАСНОСТИ	3
Важные указания по технике безопасности.....	3
УСТАНОВКА	11
Размеры и зазоры	11
Температура окружающей среды.....	11
Перенавешиваемые дверцы.....	12
Транспортировка прибора	18
Подключение прибора	18
Регулировка прибора	18
ЭКСПЛУАТАЦИЯ	19
Детали и функции	19
Примечания по эксплуатации	21
Панель управления.....	23
Лоток для льда	25
*Ящик с функцией изменения температуры	25
*Ящик для овощей	26
Складная полка.....	26
Прочие функции	26
ИНТЕЛЛЕКТУАЛЬНЫЕ ФУНКЦИИ	27
Приложение LG ThinQ	27
Smart Diagnosis	29
ТЕХНИЧЕСКОЕ ОБСЛУЖИВАНИЕ.....	30
Примечания по очистке прибора	30
Очистка лотка на дверце прибора	30
Очистка полок	31
Очистка ящика для овощей	31
Очистка ящика морозильной камеры	32
ПОИСК И УСТРАНЕНИЕ НЕИСПРАВНОСТЕЙ	33
ТЕХНИЧЕСКИЕ ХАРАКТЕРИСТИКИ	37
ГАРАНТИЯ.....	38

Следующие инструкции по технике безопасности предназначены для предотвращения непредвиденных рисков или повреждений при неправильной эксплуатации прибора.

Рекомендации делятся на две категории: **ОСТОРОЖНО** и **ВНИМАНИЕ** (см. ниже).

 Этим символом помечены действия, связанные с повышенной опасностью. Внимательно прочтите соответствующий текст и следуйте инструкциям, чтобы избежать риска.

ВНИМАНИЕ!

Означает, что несоблюдение инструкций может привести к серьезной травме или смерти.

ОСТОРОЖНО!

Означает, что несоблюдение инструкций может привести к легкой травме или к поломке прибора.

Важные указания по технике безопасности

ВНИМАНИЕ!

Для снижения риска возникновения взрыва, пожара, гибели, поражения электрическим током, травмы или ожога, при эксплуатации данного прибора, необходимо соблюдать основные меры предосторожности, включая следующие:

Дети в доме

- Прибор не предназначен для использования лицами (включая детей) с пониженными физическими, сенсорными или умственными способностями или при отсутствии у них жизненного опыта или знаний, если они не находятся под присмотром или не проинструктированы об использовании прибора лицом, ответственным за их безопасность. Дети должны находиться под присмотром для недопущения игр с прибором.
- Если прибор оснащен замком (только для некоторых моделей), держите ключ в недоступном для детей месте.

Установка

- Для безопасной транспортировки данного прибора требуются два человека или более.
- Прибор снабжен шнуром питания с жилой заземления и вилкой с заземляющим контактом. Убедитесь в том, что контакт заземления на вилке шнура питания имеется в наличии и не поврежден. Вилку следует подключать к правильно установленной и заземленной согласно местным правилам и нормам розетке электросети. Более подробные сведения можно получить в центре поддержки клиентов компании LG Electronics.
- При повреждении шнура питания его замену, во избежание опасности, должны производить изготовитель, сервисная служба или подобный квалифицированный персонал.
- Не подключайте прибор к многорозеточному переходнику, который не имеет силового кабеля питания (установленного).
- Не вносите изменения и не удлиняйте шнур питания.
- Не используйте неправильно заземленные сетевые многорозеточные удлинители. Правильно заземленный сетевой многорозеточный удлинитель должен иметь допустимую нагрузку по току, соответствующую номинальной или превышающую ее. Используйте сетевой многорозеточный удлинитель только для данного прибора.
- Запрещается размещать сетевой многорозеточный удлинитель или переносные источники питания на задней стенке прибора.
- Установите прибор в месте со свободным доступом к розетке электросети.
- Будьте осторожны - не располагайте вилку шнуром питания вверх и не ставьте прибор вплотную к вилке.
- Установите прибор на ровный прочный пол.
- Не устанавливайте прибор в местах с высокой влажностью или большим количеством пыли. Не устанавливайте прибор вне помещений или в местах, подверженных прямому воздействию погодных условий (прямой солнечный свет, ветер, дождь или температура ниже нуля градусов).

- Не устанавливайте прибор в местах с прямым воздействием на него солнечных лучей или теплого воздуха от нагревательных приборов (газовых плит, обогревателей).
- Не подвергайте заднюю часть прибора указанным выше типам воздействия во время установки.
- Соблюдайте осторожность, чтобы не уронить дверцу прибора при сборке или разборке.
- Соблюдайте осторожность, чтобы не пережать, передавить или повредить шнур питания во время установки или снятия дверцы прибора.
- Устанавливая прибор, убедитесь, что шнур питания не пережат и не поврежден.
- Не подключайте вилку с помощью переходников и подобных аксессуаров.

Эксплуатация

- Не используйте прибор в каких-либо целях (хранение или перевозка медикаментов, экспериментальных материалов), отличающихся от хранения продуктов в домашних условиях.
- Отсоединяйте вилку от розетки электросети во время сильной грозы, а также, если планируете прекратить эксплуатацию прибора на длительное время.
- Не прикасайтесь к вилке шнура питания или кнопкам управления прибором мокрыми руками.
- Не перегибайте шнур питания слишком сильно и не помещайте на него тяжелые предметы.
- Если вода попадает внутрь электрических частей прибора, вытащите вилку из розетки электросети и свяжитесь с центром поддержки клиентов компании LG Electronics.
- Не помещайте руки и металлические предметы в зону, откуда идет холодный воздух, под крышку или решетку на задней части прибора.
- Не допускайте чрезмерных усилий или ударов по задней крышке прибора.
- Не помещайте животных внутрь прибора.
- Если поблизости находятся дети, будьте осторожны при открытии или закрытии дверцы прибора. Случайный удар дверцей может привести к травме ребенка.

- Следите за тем, чтобы дети не оказались запертыми внутри прибора. Ребенок, оказавшийся запертым внутри прибора, может задохнуться.
- Не ставьте тяжелые или хрупкие предметы, контейнеры, заполненные жидкостью, горючими веществами, воспламеняемые предметы (такие как свечи, лампы и т. д.) или нагревательные приборы (такие как печи, обогреватели и т. д.) на прибор.
- Если выявлена утечка газа (изобутан, пропан, природный газ и т. п.), не касайтесь прибора или вилки шнура питания и немедленно проветрите помещение. В этом приборе используется хладагент изобутан (R600a). Также используется небольшое количество легковоспламеняющегося газа. Утечка газа во время транспортировки, установки или эксплуатации прибора может привести к пожару, взрыву или травме, если возникнут искры.
- Не используйте и не храните воспламеняющиеся или горючие вещества (эфир, бензол, спирт, химические реагенты, сжиженную пропан-бутановую смесь, горючие спреи, средства от насекомых, освежитель воздуха, косметические средства и т. д.) вблизи прибора.
- В случае обнаружения необычных звуков, неприятного запаха или дыма немедленно отключите питание и свяжитесь с центром поддержки клиентов компании LG Electronics.
- **ВНИМАНИЕ!** Не допускайте повреждения контура хладагента.
- Не помещайте внутрь прибора электронные приборы (такие как обогреватели или мобильные телефоны).

Обслуживание

- Отсоедините шнур питания перед очисткой прибора.
- После полного удаления влаги и пыли аккуратно вставьте вилку шнура питания прибора в розетку электросети.
- Никогда не отключайте вилку из розетки электросети, потянув за шнур питания. Обязательно надежно удерживайте вилку в руках и извлекайте ее из розетки электросети, не допуская перекосов.

- Не распыляйте воду или легковоспламеняющиеся вещества (зубная паста, спирт, растворитель, бензол, легковоспламеняющиеся жидкости, абразивы и т. д.) внутри или снаружи прибора для его чистки.
- Не проводите очистку прибора с использованием щеток, ткани или губок с грубой или металлической поверхностью.
- К разборке, ремонту и модификации прибора допускаются только уполномоченные специалисты центра поддержки клиентов компании LG Electronics.
- Не используйте фен для сушки волос для испарения влаги внутри прибора, а также не используйте ароматические свечи для избавления от неприятного запаха внутри прибора.
- **ВНИМАНИЕ!** Не используйте механические устройства или другие средства для ускорения процесса оттаивания, кроме рекомендуемых изготовителем.

Утилизация

- При утилизации прибора, снимите резиновый уплотнитель двери, оставьте полки и лотки на своих местах и не допускайте детей к прибору.
- Утилизируйте упаковочные материалы (например, пластиковые пакеты и пенопласт) в местах, недоступных для детей. Упаковочные материалы могут стать причиной удушья.

Техническая безопасность

- **ВНИМАНИЕ!** Не загромождайте вентиляционные отверстия, расположенные в корпусе прибора или во встраиваемой конструкции.
- **ВНИМАНИЕ!** Не используйте электрические приборы внутри отделений для хранения продуктов, за исключением рекомендованных изготовителем.
- Хладагент и изолирующий газ, используемые в приборе, должны утилизироваться в соответствии со специальными процедурами. Перед их утилизацией проконсультируйтесь со специалистом по техническому обслуживанию или другим специалистом с достаточной квалификацией.
- Не включайте прибор, при наличии признаков повреждений. Если Вы сомневаетесь в исправности прибора-обратитесь в службу поддержки клиентов компании LG Electronics.

- Этот прибор предназначен для использования в бытовых и подобных условиях:
 - в кухонных зонах для персонала в магазинах, офисах и прочих производственных условиях;
 - в фермерских постройках и клиентами в гостиницах, мотелях и прочей инфраструктуре жилого типа;
 - в условиях режима пансиона «проживание плюс завтрак»;
 - в общественном питании и подобных условиях, не связанных с торговлей.

Легковоспламеняющиеся материалы и риск возникновения пожара.



Данный символ предупреждает о наличии легковоспламеняющихся материалов, которые при ненадлежащем обращении могут стать причиной возникновения пожара.

- Данный прибор содержит небольшое количество изобутанового хладагента (R600a), который является горючим газом. При транспортировке и установке прибора соблюдайте осторожность, чтобы не повредить элементы охлаждающего контура прибора.
- При обнаружении утечки не допускайте использования открытого пламени или потенциальных источников воспламенения, в течение нескольких минут проветрите комнату, в которой установлен прибор. В целях предотвращения образования огнеопасной смеси газа и воздуха при утечке в охлаждающем контуре, размер комнаты, в которой установлен прибор, должен соответствовать количеству используемого хладагента. Площадь комнаты должна составлять 1 кв. м на каждые 8 грамм хладагента R600a внутри прибора.
- Утечки хладагента из патрубков могут привести к возгоранию или взрыву.
- Количество хладагента для Вашего прибора указано на этикетке, расположенной внутри прибора.

Запрет на хранение взрывоопасных веществ.

- Не храните взрывоопасные вещества, например баллоны с аэрозолем, содержащим воспламеняющиеся компоненты, внутри прибора.

⚠ ОСТОРОЖНО!

Для снижения риска получения легких телесных повреждений или неисправности, порчи прибора или имущества при использовании этого прибора, соблюдайте основные меры предосторожности, включая следующие:

Установка

- Не наклоняйте и не кантуйте прибор при транспортировке.
- Следите за тем, чтобы никакие части тела, например руки или ноги, не застряли при перемещении прибора.

Эксплуатация

- Не касайтесь замороженных продуктов или металлических деталей в морозильной камере мокрыми или влажными руками. Это может вызвать обморожение.
- Не ставьте стеклянные контейнеры, бутылки или банки (особенно содержащие газированные напитки) в морозильную камеру, на полки или в лоток для льда, где они будут подвергаться воздействию отрицательных температур.
- Закаленное стекло на передней стороне дверцы прибора или на полках может быть повреждено ударом. Если стекло треснуло, не прикасайтесь к нему руками.
- Запрещается висеть на двери прибора, стенках холодильной или морозильной камеры, полках, а также забираться на них.
- Запрещается хранить избыточное количество бутылок с водой или контейнеров с готовыми гарнирами в лотках на дверце прибора.
- Следите за тем, чтобы животные не грызли шнур питания
- Не прилагайте чрезмерных усилий при открытии/закрытии дверцы прибора.
- Если петля дверцы прибора повреждена или работает ненадлежащим образом, прекратите использование прибора и обратитесь в центр поддержки клиентов компании LG Electronics.
- Не выполняйте мойку холодных стеклянных полок или крышек с использованием теплой воды. Они могут треснуть от резкого перепада температур.
- Никогда не употребляйте в пищу замороженные продукты сразу после того, как они были извлечены из морозильной камеры.

- Следите за тем, чтобы рука или нога не застряла после открытия или закрытия двери прибора.

Обслуживание

- Не устанавливайте полки в перевернутом положении: они могут упасть.
- Для удаления наледи из прибора свяжитесь с центром поддержки клиентов компании LG Electronics.
- Перед длительным отключением электроэнергии, удалите лед из лотка для льда, который находится в морозильной камере.

Хранение

- Не храните прибор вне помещений или в местах, подверженных прямому воздействию погодных условий (прямой солнечный свет, ветер, дождь или температура ниже нуля градусов).

Транспортировка

Прибор транспортируют любым видом транспорта в соответствии с правилами перевозки грузов, действующими на транспорте данного вида.

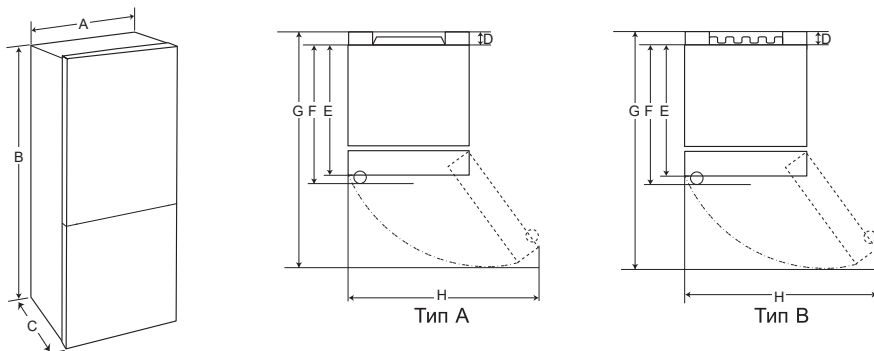
- Транспортировка должна осуществляться в условиях, исключающих повреждения.
- Запрещается подвергать прибор ударным нагрузкам при погрузочно-разгрузочных работах.

Реализация

- Продажа продукции осуществляется в соответствии с правилами, установленными действующим законодательством страны, на территории которой она реализуется.

Размеры и зазоры

Слишком малое расстояние между прибором и расположенными рядом предметами может привести к ухудшению охлаждающих возможностей и повышению энергопотребления. Обеспечьте расстояние не менее 50 мм до ближайших стен и иных предметов при установке прибора.



	Тип А				Тип В			
	Внутренняя ручка		Внешняя ручка		Внутренняя ручка		Внешняя ручка	
	Размер [мм]							
A	595	595	595	595	595	595	595	595
B	1860	2030	1860	2030	1860	2030	1860	2030
C	676	676	731	731	682	682	737	737
D	9	9	9	9	15	15	15	15
E	667	667	667	667	667	667	667	667
F	-	-	703	703	-	-	722	722
G	1225	1225	1232	1232	1230	1230	1237	1237
H	995	995	995	995	995	995	995	995

Температура окружающей среды

- Прибор предназначен для работы в ограниченном диапазоне температур окружающей среды в зависимости от климатической зоны.
- Температура внутри прибора может меняться в зависимости от расположения прибора, температуры окружающей среды, частоты открывания двери и так далее.
- Климатический класс можно найти на этикетке, расположенной внутри прибора.

Климатический класс	Диапазон температур окружающей среды, °C
SN (Субнормальный)	+10—+32
N (Умеренный)	+16—+32
ST (Субтропический)	+16—+38
T (Тропический)	16–43/10–43*

*Австралия, Индия, Кения

ПРИМЕЧАНИЕ

Приборы класса SN-ST предназначены для эксплуатации при температуре окружающей среды от 10 до 38 °C.

* Перенавешиваемые дверцы

Данный прибор оснащен перенавешиваемыми дверцами, позволяющими самостоятельно менять их положение в соответствии с дизайном Вашей кухни.

(*) : данная функция не доступна в моделях GA-B509**YL, GA-B509**XL.

⚠ ОСТОРОЖНО!

- В целях безопасности во время перенавешивания дверец держите мелкие детали, такие как заглушки винтов, винты, ручки и т. д., в месте, недоступном для детей.
- Прежде чем перенавешивать дверцы, отключите прибор от электросети и извлеките из него все продукты питания и съемные аксессуары, такие как полки и ящики.
- Во время перенавешивания дверец будьте осторожны: они тяжелые.
- Будьте осторожны при укладке проводки. В случае повреждения проводки, дальнейшая эксплуатация устройства будет невозможна.

ПРИМЕЧАНИЕ

- Рекомендуем обратиться в авторизованный сервисный центр. Гарантия не распространяется на ущерб, нанесенный в процессе перенавешивания дверец.

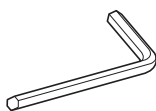
Инструменты, необходимые для перенавешивания дверец (не входит в комплект поставки)

a



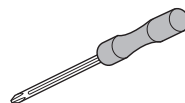
Торцевой ключ 10 мм и 6 мм
(для верхней петли)

b



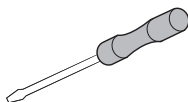
Шестигранный ключ 5 мм
(для средней и
нижней петли)

c



Отвертка с крестообразным
шлицем

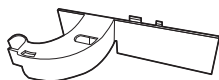
d



Отвертка с плоским шлицем

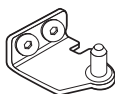
Аксессуары

e



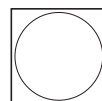
Крышка петли (L)

f



Нижняя петля (L)

g

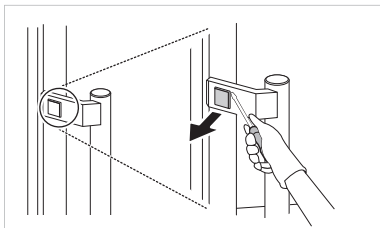


Наклейка, скрывающая
отверстие для нижнего
винта

Демонтаж ручки

Для моделей GA-B509B***/GA-B459B***

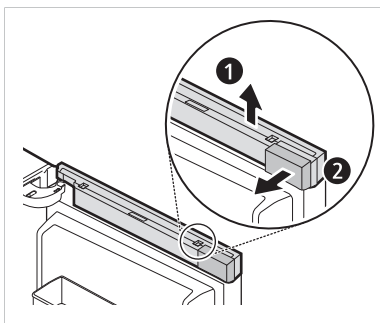
- 1 С помощью плоской отвертки снимите крышку винта на обратной стороне ручки.



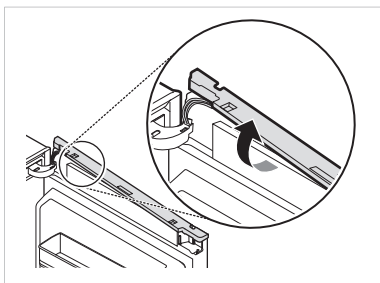
- 2 Ослабьте винты ручки.
- 3 Демонтируйте ручку и поместите ее в безопасное место.

Демонтаж дверцы холодильника

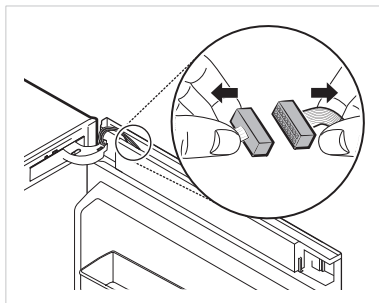
- 1 Откройте дверцу холодильника и демонтируйте крышку кабель-канала и угловую накладку дверцы холодильника.



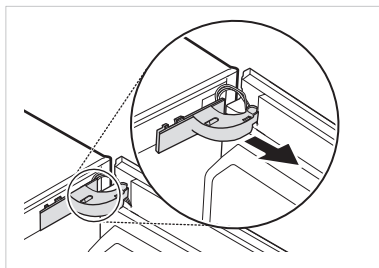
- 2 Закрепите угловую накладку на обратной стороне крышки кабель-канала и поместите их в безопасное место.



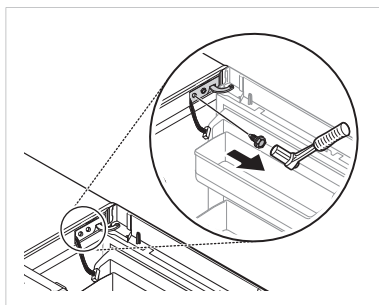
- 3 Отключите провода, находящиеся внутри кабель-канала в дверце холодильника.



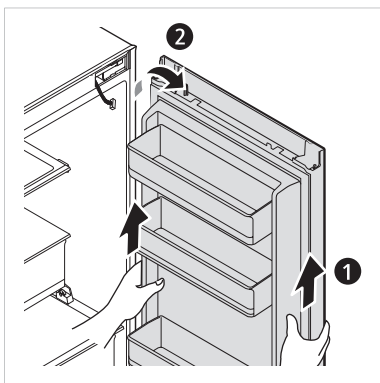
- 4 Осторожно приподнимите крышку верхней петли и снимите ее.



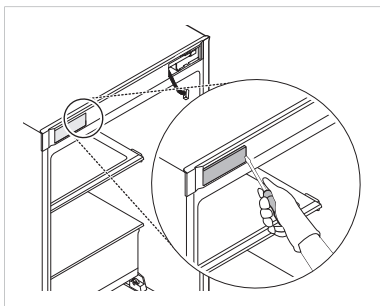
- 5 Полностью выверните винты верхней петли.



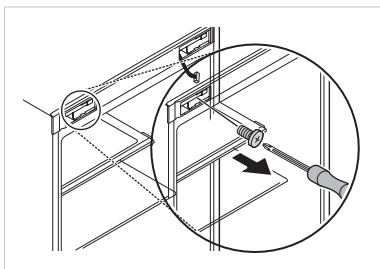
- 6** Осторожно приподнимите верхнюю петлю и снимите ее со штифта, чтобы демонтировать дверцу холодильника.



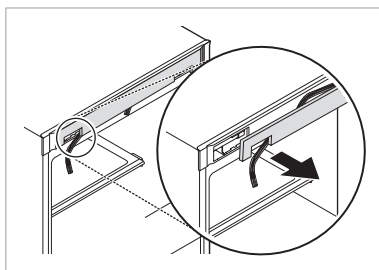
- 7** Удалите переднюю угловую накладку с помощью плоской отвертки.



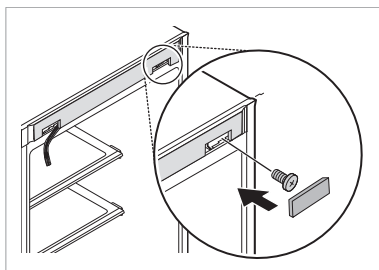
- 8** Ослабьте винты и демонтируйте переднюю накладку.



- 9** Вытяните жгут проводов в противоположном направлении и снова установите переднюю накладку.

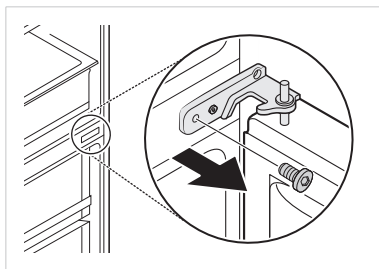


- 10** Закрепите переднюю накладку, затянув винты. Установите переднюю угловую накладку на противоположную сторону холодильника.

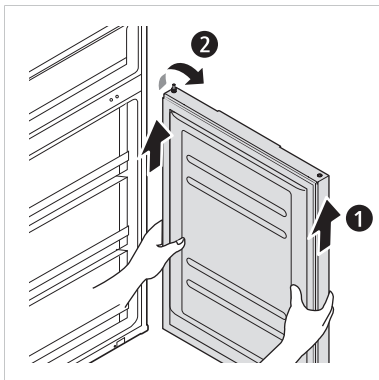


Демонтаж дверцы морозильника

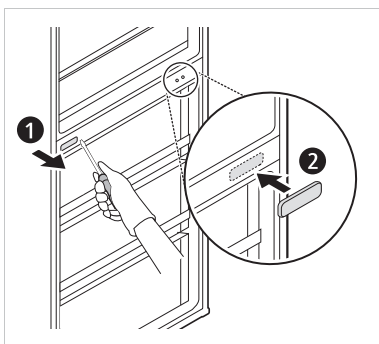
- 1** Ослабьте винты средней петли. Демонтируйте среднюю петлю, установленную на дверце морозильника.



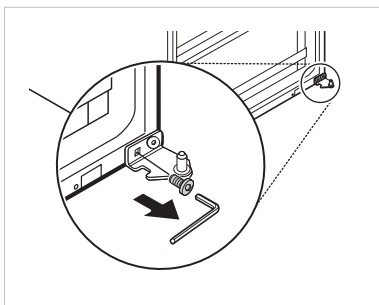
- 2 Осторожно приподнимите среднюю петлю и снимите ее со штифта, чтобы демонтировать дверцу морозильника.



- 3 Снимите крышку среднего винта и переставьте ее на противоположную сторону морозильника.



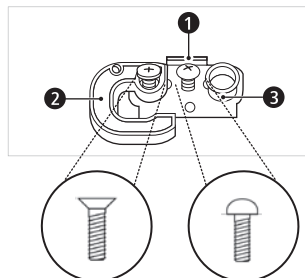
- 4 Ослабьте винты нижней петли и поместите их в безопасное место. Установите винт и наклейку (входит в комплект), скрывающую отверстия для винтов, на противоположную сторону морозильника.



Порядок установки скобы, доводчика и заглушки (подходит для дверей холодильника и морозильника)

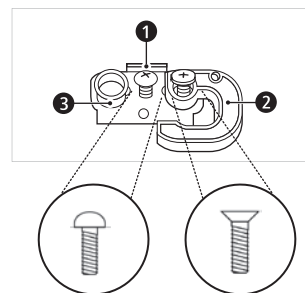
Порядок демонтажа скобы, доводчика и заглушки.

- 1 Установите дверцы холодильника и морозильника так, чтобы они открывались в необходимую (противоположную) сторону.
- 2 Ослабьте два винта конструкции.
- 3 Демонтируйте скобу ①, доводчик ② и заглушку ③.



Порядок установки скобы, доводчика и заглушки.

- 1 Установите скобу ① в обратном положении.
- 2 Установите заглушку ③ и доводчик ②.
- 3 Затяните винты, чтобы закрепить конструкцию.

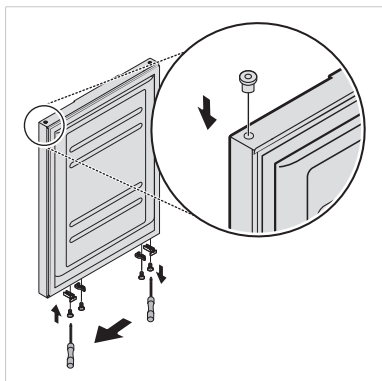


Установка дверцы морозильника

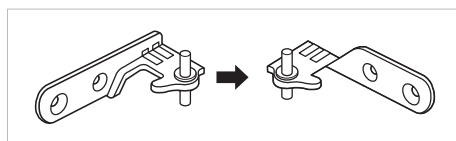
- 1 Установите нижнюю петлю (L) на противоположную сторону морозильника и затяните винты.



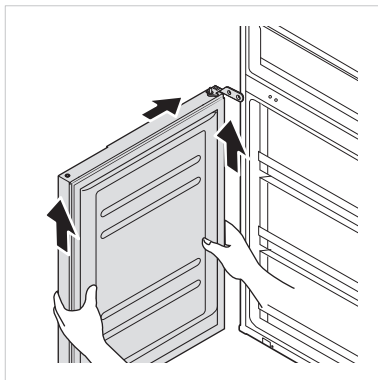
- 2 Снимите крышку отверстия в верхней части дверцы морозильника и установите ее на противоположную сторону морозильника.



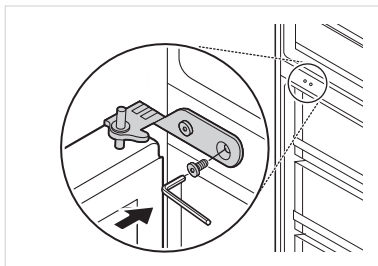
- 3 Переверните среднюю петлю и закрепите ее на дверце морозильника.



- 4 Приподнимите дверцу морозильника с закрепленной на ней средней петлей и навесьте ее на нижнюю петлю, установленную на противоположной стороне морозильника.

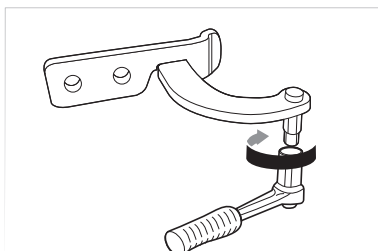


- 5 Затяните винты средней петли, чтобы установить дверцу морозильника.

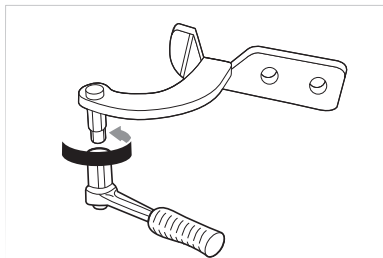


Установка верхней петли

- 1 Ослабьте штифт с помощью торцевого ключа на 6 мм.

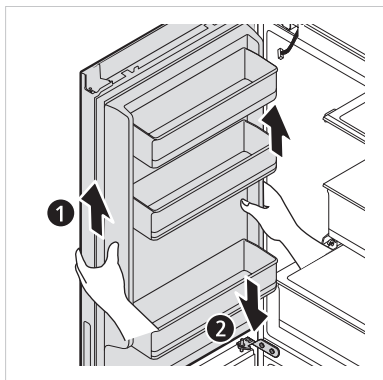


- 2** Переверните верхнюю петлю и снова установите штифт с помощью торцевого ключа на 6 мм.

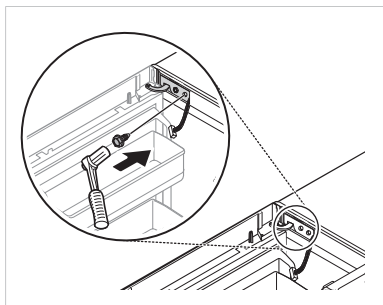


Установка дверцы холодильника

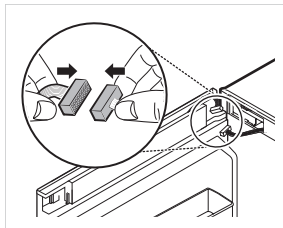
- 1** Приподнимите дверцу холодильника и навесьте ее на среднюю петлю, установленную на противоположной стороне холодильника.



- 2** Зафиксируйте дверцу холодильника и установите перевернутую верхнюю петлю, затянув винты (при прикручивании, пластиковые заглушки прорежутся винтами).

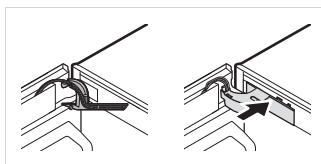


- 3** Подключите электрические провода.

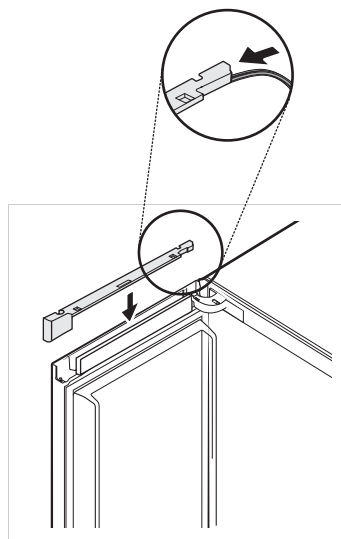


- 4** Проведите провода через внутренний крюк крышки верхней петли (L) и закрепите ее, нажав на ее нижнюю часть.

- Не допускайте застревания проводов внутри крепления. Сначала проведите провода вправо, зафиксировав их с помощью крышки петли (L).



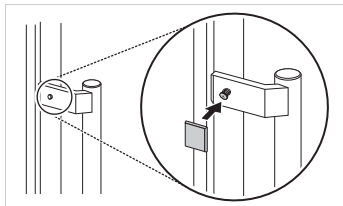
- 5** Заведите провода в кабель-канал крышки. Установите крышку кабель-канала и переднюю угловую накладку дверцы холодильника. Не допускайте пережатия проводов.



Установка ручки

Для моделей GA-B509B***/GA-B459B***

- 1 Установите ручку на противоположную сторону дверцы холодильника и затяните винты.
- 2 Установите заглушку винта, чтобы закрыть отверстие для винта.



Транспортировка прибора

- 1 Освободите прибор от продуктов.
- 2 Извлеките вилку из розетки электросети и повесьте на крючок в задней или верхней части прибора.
- 3 Закрепите такие детали, как полки и ручка дверцы, с помощью клейкой ленты, чтобы предотвратить их падение при перемещении прибора.
- 4 Для безопасного перемещения прибора необходимо не менее двух человек. При транспортировке на большие расстояния, прибор должен находиться в вертикальном положении.
- 5 После завершения установки, вставьте вилку шнура питания в розетку электросети, чтобы включить прибор.

Подключение прибора

После завершения установки прибора, вставьте вилку шнура питания в розетку электросети.

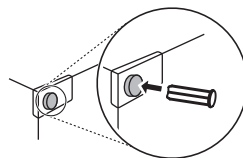
ПРИМЕЧАНИЕ

- После подключения вилки шнура питания к розетке электросети, подождите 2-3 часа перед загрузкой продуктов внутрь прибора. Если положить их до того, как прибор полностью охладится, продукты могут испортиться.

Примечания для установки

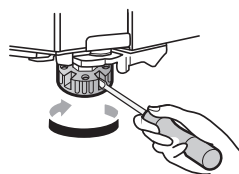
- Устанавливайте прибор на ровный и прочный пол.
- Холодильник является постоянно работающим прибором и издает характерные звуки, поэтому его нежелательно устанавливать в местах для отдыха и сна.
- Не снимайте круглые наклейки на тыльной стороне прибора. Они выполняют декоративную функцию, закрывая технологические отверстия.
- Установите ограничительные упоры в верхние углы задней стенки прибора, как показано на рисунке 1. Упоры поставляются в комплекте.
- Ограничительные упоры должны быть установлены для большей эффективности работы прибора.

Рис.1. Установка ограничительных упоров

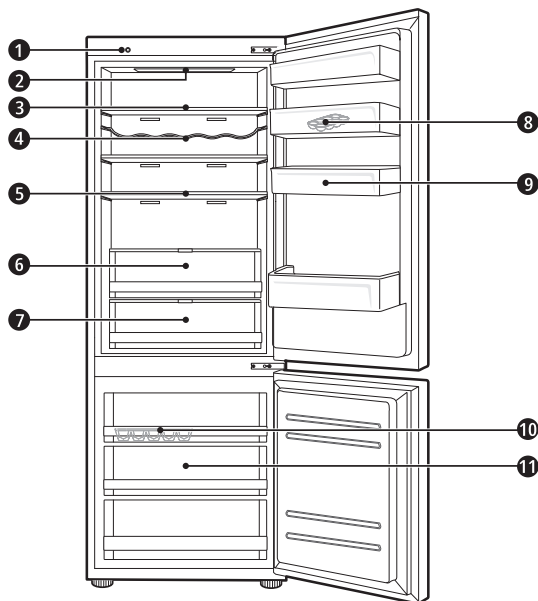


Регулировка прибора

Для предотвращения вибрации, данный прибор необходимо отрегулировать. При необходимости отрегулируйте высоту регулировочных ножек, чтобы компенсировать неровности пола. Для облегчения закрытия дверцы, передняя часть прибора должна располагаться чуть выше задней. Для того чтобы повернуть регулировочные ножки, немного наклоните холодильник. Для того чтобы приподнять переднюю часть холодильника, выверните регулировочные ножки (↗↘), а чтобы опустить - заверните (↙↕).



Детали и функции



① * Блок системы диагностики Smart Diagnosis

Данная функция используется при обращении в пользовательский информационный центр LG Electronics. Она помогает точно диагностировать отклонения в работе устройства или поломки.

② Светодиодная лампа

Светодиодные лампы внутри устройства включаются при открытии двери.

③ Полки холодильника

На них хранятся охлажденные продукты и прочие предметы.

- Высоту полки можно отрегулировать, вставив ее в другой паз.
- Храните продукты с высоким содержанием влаги в передней части полки.
- Фактическое количество полок может отличаться на разных моделях.

④ * Полка для бутылок

Используется для хранения высоких бутылок или контейнеров.

5 * Складная полка

Используется для хранения охлажденных продуктов и других необходимых предметов.

6 * Ящик для овощей

Используется для хранения свежих фруктов и овощей, которые остаются свежими благодаря устройству регулировки влажности воздуха.

- Внешний вид или состав компонентов устройства могут отличаться в разных моделях.

7 * Ящик с функцией изменения температуры

Этот ящик обычно используется для хранения мяса, рыбы и овощей.

- Для увеличения объема холодильной камеры вы можете не использовать ящик.

8 * Съёмный лоток для яиц

Используется для хранения яиц.

- Вы можете переместить его и установить в любом удобном положении. Запрещается использовать лоток для яиц в качестве формы для льда или помещать его на верхнюю полку холодильника или в ящик для овощей.

9 Лоток в дверце холодильника

В этом отделе необходимо хранить охлажденные продукты в небольших пакетах, напитки или контейнеры с соусами.

10 * Лоток для льда

Используется для приготовления и хранения льда.

- Для увеличения объема морозильной камеры вы можете извлечь лоток для льда или корзину для кубиков льда.

11 Ящик морозильной камеры

Данный ящик предназначен для длительного хранения замороженных продуктов.

ВНИМАНИЕ!

- Запрещается хранить маленькие бутылки или контейнеры на полке для бутылок, поскольку они могут выпасть, что может стать причиной травм людей или повреждений устройства.

ПРИМЕЧАНИЕ

(*) : Внешний вид и конструкция данного устройства могут отличаться в зависимости от модели холодильника.

- Если какие-либо детали отсутствуют в Вашем холодильнике, возможно они входят в комплект поставки других моделей.

Компания-изготовитель имеет право вносить изменения в комплектацию холодильника без предварительного уведомления.

Примечания по эксплуатации

- Пользователи должны помнить о том, что наледь может образовываться в случае неполного закрытия дверцы, при избыточной влажности в летние месяцы или в случае частого открытия дверцы морозильной камеры.
- Следите за тем, чтобы между продуктами на полке и внутри лотка в дверце оставалось достаточное пространство, чтобы обеспечить полное закрытие дверцы.
- Открытая дверца способствует поступлению теплого воздуха в устройство и может стать причиной повышения внутренней температуры.
- Если вы оставляете прибор выключенным в течение длительного периода времени, извлеките все продукты питания и отсоедините шнур питания. Очистите внутреннюю поверхность и оставьте двери слегка приоткрытыми во избежание появления плесени.
- Светодиодная лампа предназначена для использования только в бытовых приборах и не подходит для освещения бытовых помещений.

Рекомендации по энергосбережению

- Следите за тем, чтобы между хранящимися продуктами оставалось достаточно свободного места. Это позволит холодному воздуху циркулировать равномерно и сократит уровень энергопотребления.
- Не помещайте горячие продукты в прибор, это может стать причиной запотевания и образования наледи.
- При хранении продуктов питания в морозильной камере установите температуру ниже указанной на их упаковке.
- Не кладите продукты рядом с установленным в холодильной камере датчиком температуры. Сохраняйте расстояние не менее 3 см от датчика.
- Обратите внимание на то, что допустимый диапазон повышения температуры после разморозки приведен в технических характеристиках прибора. Если вы хотите уменьшить влияние повышения температуры на сохранность продуктов, упакуйте их герметично или оберните в несколько слоев упаковочного материала.
- Автоматическая система размораживания в приборе предотвращает обледенение в нормальных условиях эксплуатации.

Особенности работы прибора

- В результате температурных деформаций составных частей прибора может слышаться потрескивание. Характерные звуки включения терморегулятора и компрессора являются нормальными звуками, возникающими при работе электрооборудования прибора. Хладагент, циркулирующий внутри системы охлаждения, может негромко булькать, даже если компрессор не работает. Не беспокойтесь, это совершенно нормально. В процессе работы прибора могут быть слышны:
 - звук работы компрессора;
 - шелест крыльчаток вентиляторов;
 - звук потока циркулирующего воздуха системы охлаждения No Frost;
 - щелчки срабатывания реле;
 - жужжание привода при открытии и закрытии воздушной заслонки;
 - журчание хладагента, циркулирующего по трубкам холодильной системы;
 - легкие потрескивания при температурных деформациях материалов. Данные звуки не связаны с каким-либо дефектом и несут функциональный характер.

Эффективное хранение продуктов

- Храните замороженные или охлажденные продукты в герметичных контейнерах.
- Проверьте срок годности и этикетку (инструкции по хранению) перед помещением продуктов в прибор.
- Не следует долго (более четырех недель) хранить продукты, если они легко портятся при низкой температуре.
- Сразу же после покупки кладите охлажденные или замороженные продукты в холодильный или морозильный отсек.
- Не допускайте замораживания продуктов, которые были полностью разморожены. Повторная заморозка любых ранее полностью размороженных продуктов негативно скажется на вкусовых качествах и количестве питательных веществ.
- Не оборачивайте овощи газетой для хранения. Типографская краска и другие материалы, используемые при выпуске газет, могут испортить продукты.
- Не перегружайте прибор. Избыток продуктов в приборе может препятствовать циркуляции холодного воздуха.
- Установка очень низкой температуры для хранения продуктов может привести к их заморозке. Не устанавливайте температуру ниже необходимой для правильного хранения продукта.
- Для увеличения объема вы можете извлечь полку для бутылок, лоток для яиц, лоток для льда и контейнер с функцией изменения температуры.

Максимальная мощность замораживания

- Если функция Express Freeze включена, морозильная камера будет работать на полную мощность. Замораживание обычно занимает около 24 часов, после чего эта функция автоматически отключается.
- При необходимости быстрой заморозки продуктов питания функцию Express Freeze необходимо включить за семь часов до загрузки свежих продуктов в морозильную камеру.

ПРИМЕЧАНИЕ

- Для максимальной мощности заморозки рекомендуем установить самую низкую температуру морозильной камеры.

Заморозка большого количества продуктов

- Если необходимо заморозить большое количество продуктов, выньте все ящики из морозильной камеры и разместите продукты непосредственно на полках.

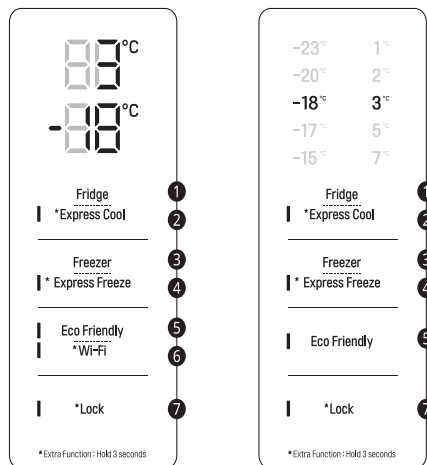
ПРИМЕЧАНИЕ

- Перед тем как вытаскивать ящики, извлеките из них все продукты. Вытаскивайте ящики на себя, держась за их ручку. Иначе вы можете получить травму.
- Ящики могут отличаться по форме, поэтому их следует устанавливать каждый на свое место.
- Для того чтобы улучшить циркуляцию воздуха, вставьте все ящики.
- Чтобы быстро замораживать продукты, храните их с левой стороны на верхней полке.

Панель управления

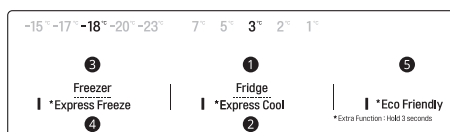
Типы панелей и функции

<Тип 1> На дверце холодильника



вид (a)

<Тип 2> Внутри холодильника



вид (b)

1 Fridge Temperature (Температура холодильника)

- С ее помощью задается нужный уровень температуры в холодильнике.

2 * Express Cool (Экспресс-охлаждение)

- Эта кнопка используется для настройки функции Express Cool.

3 Freezer Temperature (Температура морозильной камеры)

- С ее помощью задается нужный уровень температуры в морозильной камере.

4 * Express Freeze (Режим быстрой заморозки)

- Эта кнопка используется для настройки функции Express Freeze.

5 Eco Friendly (Экологичная работа)

- Эта функция позволяет управлять режимом экономии энергии для снижения энергопотребления.

6 * Wi-Fi

- Позволяет подключить холодильник к домашней сети Wi-Fi.

7 * Lock (Блокировка)

- Блокировка кнопок на панели управления.

ПРИМЕЧАНИЕ

- Фактически панель управления у разных моделей может отличаться.
- Для экономии энергии панель управления выключается автоматически.
- Очищая панель управления, будьте осторожны: случайный контакт с пальцами или кожей может привести к активации кнопок.
- Чтобы включить или отключить функцию, нажмите на центр названия кнопки и удерживайте ее, пока не услышите звуковой сигнал или пока не включится/выключится световой индикатор.

Установка параметров температуры

С помощью данной кнопки задается нужный уровень температуры в холодильнике или в морозильной камере.

- Нажмите на кнопку **Fridge** или **Freezer** для регулировки температуры.
- Температуру можно регулировать.
 - Холодильная камера: от 1 °C до 7 °C
 - Морозильная камера: от -15 °C до -23 °C
- Температура по умолчанию.
 - Холодильная камера: 3 °C
 - Морозильная камера: -18 °C

Фактическая температура внутри устройства может отличаться в зависимости от состояния продуктов, поскольку отображаемая заданная температура является целевой, а не фактической температурой внутри устройства.

ПРИМЕЧАНИЕ

- Температура по умолчанию зависит от модели устройства.
- После включения устройства в розетку подождите 2 или 3 часа, затем закладывайте еду.
- В нормальных условиях окружающей среды для производства льда следует установить температуру -18 °C или ниже.

Установка параметров режима быстрой заморозки

Данная функция обеспечивает быструю заморозку большого количества льда или продуктов.

- Нажмите и удерживайте кнопку **Express Freeze** в течение трех секунд — на панели управления включится подсветка значка **Express Freeze**.
- Данная функция включается и отключается после каждого нажатия кнопки.
- Функция «Режим быстрой заморозки» автоматически отключается по истечении определенного количества времени.

ПРИМЕЧАНИЕ

- Включение функции **Express Freeze** может привести к появлению шума и повышению потребления электроэнергии.

Установка параметров функции Express Cool

С помощью данной функции можно быстро охладить большое количество продуктов питания: овощей, фруктов и т.д.

- Нажмите и удерживайте кнопку **Express Cool** в течение трех секунд — на панели управления включится подсветка значка **Express Cool**.
- Данная функция включается и отключается после каждого нажатия кнопки.
- Функция экспресс-охлаждения автоматически отключается по истечении определенного количества времени.

ПРИМЕЧАНИЕ

- Включение функции **Express Cool** может привести к появлению шума и повышению потребления электроэнергии.

Установка параметров функции Eco Friendly

- Эта функция переключает холодильник и морозильную камеру в режим экономии энергии. Этот режим будет особенно полезен, если вы уезжаете из дома на выходные, поскольку он позволяет снизить энергопотребление.
- Нажмите на кнопку **Eco Friendly**, чтобы включить эту функцию (при этом включится соответствующая лампочка). Чтобы отключить эту функцию, нажмите на указанную кнопку еще раз.
- После включения функции **Eco Friendly** другие кнопки будут недоступны. Не забудьте отключить функцию **Eco Friendly**, чтобы возобновить доступ к остальным функциям и вернуться к предыдущим установкам температуры.

Установка и сброс блокировки

Блокировка кнопок на панели управления.

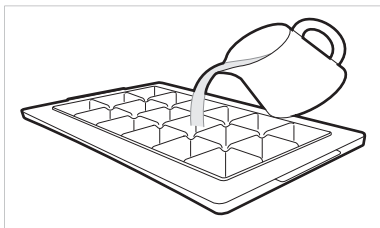
- Нажмите и удерживайте кнопку **Lock** в течение 3 секунд. При активации функции **Lock** все кнопки блокируются.

ПРИМЕЧАНИЕ

Для возобновления доступа к остальным функциям необходимо сначала деактивировать функцию **Lock**.

* Лоток для льда

Наполните лоток для льда водой.



- Используйте только питьевую воду.
- Перед наполнением лотка для льда убедитесь, что в нем не осталось кубиков льда.
- После заполнения лотка для льда водой не хлопайте дверцей морозильной камеры.
- Если открывать дверцу морозильной камеры слишком часто, для замораживания воды понадобится более продолжительное время.
- Время замораживания воды может отличаться в зависимости от времени года.
- Для стабилизации температуры внутри устройства после его первоначальной установки может потребоваться до 24 часов. В связи с этим для замораживания воды может потребоваться более продолжительное время.
- Будьте осторожны при выгрузке льда из лотка: края кубиков льда могут быть острыми.

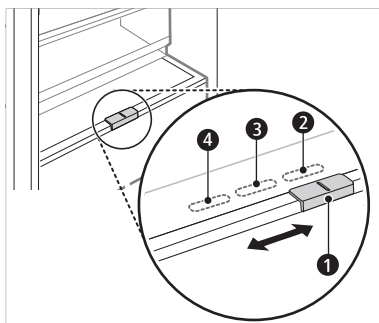
ПРИМЕЧАНИЕ

- В случае переполнения лотка, лед может быть сложно выгрузить из него, поскольку кубики льда могут примерзнуть друг к другу.
- Нажмите кнопку **Express Freeze** (Режим быстрой заморозки) на панели управления для быстрого образования льда.
- Запрещается хранить не полностью застывший лед. Из-за оставшейся воды кубики льда могут примерзнуть друг к другу.
- При выгрузке льда из лотка не скручивайте лоток слишком сильно: это может повредить его.
- Для упрощения выгрузки льда заранее поставьте лоток для льда в воду.

* Ящик с функцией изменения температуры

Температуру в ящике можно регулировать с помощью расположенного спереди рычага ❶, перемещающегося в обоих направлениях.

Охлаждение овощей в режиме, предназначенном для мяса или рыбы, может привести к их повреждению.



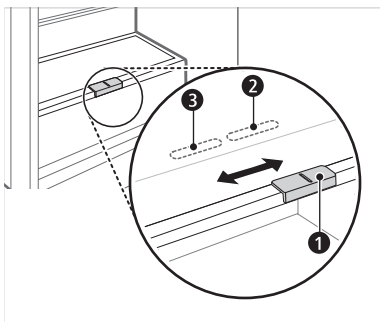
- ❷ для хранения овощей
- ❸ для хранения рыбы
- ❹ для хранения мяса

ПРИМЕЧАНИЕ

(*) : Внешний вид и конструкция данного устройства могут отличаться в зависимости от модели холодильника.

* Ящик для овощей

Влажность воздуха в ящике для овощей можно регулировать с помощью специального ползунка ①.



- ② для хранения овощей
- ③ для хранения фруктов

ПРИМЕЧАНИЕ

(*): Внешний вид и конструкция данного устройства могут отличаться в зависимости от модели холодильника.

Складная полка

Используйте складную полку для хранения высоких предметов, таких как галлонные контейнеры или бутылки: нажмите на переднюю половину полки и сдвиньте ее под заднюю половину. Потяните за переднюю половину полки, чтобы вновь разложить ее.

- 1 Приподнимите переднюю половину полки и сдвиньте ее назад.



- 2 Приподнимите переднюю половину полки и сдвиньте ее под заднюю половину — теперь вы можете приподнять обе стороны полки, чтобы освободить место в холодильнике.



Прочие функции

* Сигнал открытой дверцы

Если дверца холодильника (холодильной камеры) остается открытой или не полностью закрытой в течении одной минуты, будут поданы 3 звуковых сигнала с интервалом в 30 секунд.

- Если звук не прекращается даже после закрытия двери, обратитесь в центр поддержки клиентов компании LG Electronics.

* Выявление неисправностей

Устройство может автоматически выявлять неисправности во время работы.

(данная функция не доступна в моделях GA-B509**YL, GA-B509**XL).

- Если выявлена неисправность, устройство не работает, а на панели управления отображается код ошибки даже при нажатии какой-либо кнопки.
- В таком случае не отключайте питание и немедленно обратитесь в центр поддержки клиентов LG Electronics. Если отключить питание устройства, специалисту центра информационной поддержки LG Electronics будет сложнее определить причину неисправности.

ПРИМЕЧАНИЕ

(*): Внешний вид и конструкция данного устройства могут отличаться в зависимости от модели холодильника.

Приложение LG ThinQ

Данная функция доступна только на моделях с Wi-Fi.

Приложение **LG ThinQ** позволяет управлять данным устройством с помощью смартфона.

Функции приложения LG ThinQ

Подключайтесь к устройству со смартфона при помощи удобных интеллектуальных функций.

Smart Diagnosis

- Если у Вас возникли проблемы при использовании устройства, функция Smart Diagnosis поможет Вам выявить ее причину.

Настройки

- Позволяет задавать различные параметры на устройстве и в приложении.

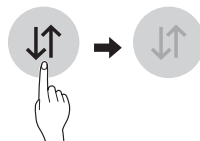
ПРИМЕЧАНИЕ

- При изменении маршрутизатора беспроводной сети, поставщика услуг Интернета или пароля удалите зарегистрированное устройство из приложения **LG ThinQ** и зарегистрируйте его снова.
- В целях улучшения продукта в приложение могут вноситься изменения без предварительного уведомления пользователя.
- Характеристики могут меняться в зависимости от модели.

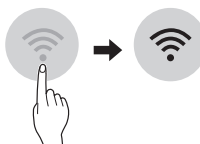
Перед использованием приложения LG ThinQ

- 1 Проверьте расстояние между прибором и беспроводным маршрутизатором (сеть Wi-Fi).
 - Если расстояние между прибором и беспроводным маршрутизатором слишком большое, сила сигнала ослабляется. Регистрация может занять много времени или возможен сбой установки.


- 2 Выключите на своем смартфоне функции **Мобильные данные** или **Сотовые данные**.



- 3 Подключите свой смартфон к беспроводному маршрутизатору.



ПРИМЕЧАНИЕ

- Чтобы проверить Wi-Fi соединение, убедитесь, что значок  на панели управления светится.
- Прибор поддерживает только сети Wi-Fi 2,4 ГГц. Чтобы проверить частоту вашей сети, обратитесь к поставщику услуг Интернет или см. инструкции к беспроводному маршрутизатору.
- Приложение **LG ThinQ** не предназначено для решения проблем с подключением к сети, а также неполадками и ошибками, вызванными сетевым подключением.
- Если возникли какие-либо проблемы при подключении устройства к сети Wi-Fi, это может быть вызвано тем, что устройство находится слишком далеко от маршрутизатора. Приобретите ретранслятор (усилитель сигнала) Wi-Fi, чтобы улучшить сигнал Wi-Fi.
- Подключение Wi-Fi может быть не установлено или прервано из-за особенностей домашней сети.
- В зависимости от Интернет-провайдера с сетевым соединением могут возникать те или иные проблемы.
- Окружающая беспроводная среда может замедлить работу беспроводной сети.
- Устройство может не пройти регистрацию в связи с проблемами с беспроводной передачей сигнала. Отключите устройство от сети и подождите примерно минуту перед тем, как повторить попытку.


- Если на вашем беспроводном маршрутизаторе включен брандмауэр, отключите брандмауэр или добавьте к нему исключение.
- Имя беспроводной сети (SSID) должно содержать английские буквы и цифры. (Не используйте специальные символы)
- Пользовательский интерфейс смартфона (ПИ) может отличаться в зависимости от операционной системы (ОС) и производителя.
- Если протокол безопасности маршрутизатора настроен на **WEP**, возможен сбой настройки сети. Измените его на другой протокол безопасности (рекомендуется **WPA2**) и снова зарегистрируйте изделие.

Установка приложения LG ThinQ

Найдите приложение **LG ThinQ** в Google Play Store & Apple App Store с помощью смартфона. Следуйте инструкциям по загрузке и установке приложения.

- Следуйте инструкциям по загрузке и установке приложения.

Подключение к Wi-Fi

При использовании приложения **LG ThinQ** кнопка **Wi-Fi** позволяет подключить устройство к домашней сети Wi-Fi. Значок  показывает состояние подключения холодильника к сети. Значок светится, когда холодильник подключен к сети Wi-Fi.

Начальная регистрация устройства

- Запустите приложение **LG ThinQ** и следуйте инструкциям в приложении для регистрации устройства.

Повторная регистрация устройства или регистрация другого пользователя

- Нажмите и удерживайте кнопку **Wi-Fi** в течение 3 секунд, чтобы временно отключить функцию. Запустите приложение **LG ThinQ** и следуйте инструкциям в приложении для регистрации устройства.

ПРИМЕЧАНИЕ

- Для отключения функции Wi-Fi нажмите и удерживайте кнопку **Wi-Fi** в течение 3 секунд. Значок  погаснет.

Технические характеристики модуля беспроводной ЛВС

Модель	LCW-007
Диапазон частот	2412 МГц - 2472 МГц
Выходная мощность (макс.)	IEEE 802.11b: 17.59 dBm IEEE 802.11g: 17.39 dBm IEEE 802.11n(HT20): 16.64 dBm IEEE 802.11n(HT40): 17.05 dBm

Версия ПО беспроводной функции : V 1.0
Пользователю: это устройству следует устанавливать на расстоянии не менее 20 см от тела человека.

Уведомление о программном обеспечении с открытым исходным кодом

Чтобы получить исходный код в соответствии с лицензиями GPL, LGPL, MPL и другими лицензиями с открытым исходным кодом, которые обязаны раскрывать исходный код, содержащийся в этом изделии, и получить доступ ко всем указанным условиям лицензии, уведомлениям об авторских правах и другим соответствующим документам, пожалуйста, посетите веб-сайт <https://opensource.lge.com>.

Компания LG Electronics также может предоставить открытый исходный код на компакт-диске за плату, покрывающую связанные с этим расходы (стоимость носителя, пересылки и обработки), по запросу, который следует отправить по адресу электронной почты opensource@lge.com.

Это предложение действительно для всех, кто получает эту информацию, в течение трех лет после нашей последней поставки этого изделия.

Smart Diagnosis

Данная функция доступна только в моделях с логотипом  или .

Данная функция служит для поиска и решения проблем с вашим устройством.

ПРИМЕЧАНИЕ

- По причинам, не связанным с LGE, служба может не работать из-за внешних факторов, таких как, например, недоступность Wi-Fi, сбой соединения Wi-Fi, политика используемого магазина приложений или недоступность приложения.
- Функция может подвергаться изменениям без предварительного уведомления и может быть реализована по-разному в зависимости от местоположения пользователя.
- Данная функция не доступна в моделях GA-B509**YL, GA-B509**XL.

Использование функции LG ThinQ для выявления неисправностей

Если с Вашим устройством, поддерживающим Wi-Fi, возникла проблема, оно может передать данные о неисправности на смартфон через приложение **LG ThinQ**.

- Запустите приложение **LG ThinQ** и выберите функцию **Smart Diagnosis** в открывшемся меню. Следуйте инструкциям в приложении **LG ThinQ**.

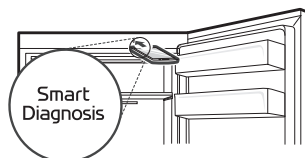
Панель управления на дверце холодильника

- 1 Нажмите кнопку **Lock**, чтобы включить блокировку.
 - Если экран был заблокирован более 5 минут, его необходимо разблокировать, а затем заблокировать снова.



- 2 Нажмите кнопку **Freezer** и удерживайте не менее трех секунд.

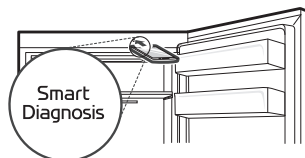
- 3 Откройте дверцу холодильника и поднесите телефон к отверстию динамика.



- 4 После окончания передачи данных, данные о неисправности будут отображены в приложении.

Панель управления внутри холодильника

- 1 Откройте дверцу холодильника.
- 2 Нажмите кнопку **Eco Friendly**.
 - Если дверца была открыта более 60 секунд, закройте дверцу и повторите шаги 1 и 2.
- 3 Поднесите телефон к отверстию динамика.



- 4 Нажмите и удерживайте кнопку **Freezer** в течение 3 секунд, удерживая телефон у динамика.
- 5 После окончания передачи данных, данные о неисправности будут отображены в приложении.

ПРИМЕЧАНИЕ

- Не перемещайте телефон в процессе передачи.

Примечания по очистке устройства

- Перед снятием полки или контейнера из внутренней части устройства извлеките все хранившиеся там продукты во избежание получения травм или повреждения устройства.
 - В противном случае вес хранящихся продуктов может стать причиной травм.
- При очистке наружных вентиляционных отверстий устройства при помощи пылесоса необходимо отсоединить кабель электропитания от розетки во избежание статического разряда, который может вывести из строя электронное оборудование или стать причиной поражения электрическим током.
- Снимите полки и контейнеры, промойте их водой, а затем дайте им полностью высохнуть перед обратной установкой.
- Регулярно очищайте уплотнитель дверцы влажной мягкой тканью.
- Необходимо удалять пролитые продукты и пятна с лотков в дверце, поскольку их наличие может негативно сказаться на качестве хранения продуктов или даже привести к повреждению лотков.
- После проведения очистки проверьте, не поврежден ли кабель питания, не происходит ли его нагрева и правильно ли он вставлен в розетку.
- Вентиляционные отверстия на внешней стенке устройства должны поддерживаться в чистоте.
 - Засорение вентиляционных каналов может стать причиной пожара или повреждения устройства.

ОСТОРОЖНО

- При чистке внутри и снаружи прибора:
 - не протирайте грубой щеткой, горячей водой или зубной пастой;
 - не используйте чистящие средства, которые содержат горючие вещества: спирт (этанол, метанол, изопропиловый спирт, изобутиловый спирт и т.д.), растворитель, бензин, легковоспламеняющиеся жидкости и т.д.

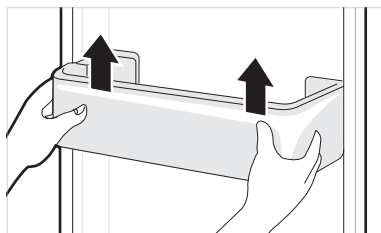
– не используйте чистящие средства, которые содержат абразивные или отбеливающие вещества. Это может привести к повреждению внутреннего корпуса и внешнего покрытия (трещины, отслоения, обесцвечивание).

- Снаружи холодильник следует мыть чистой губкой или мягкой тряпкой, со слабым моющим средством и теплой водой. Не используйте абразивы или сильные очистители. Тщательно протрите поверхность мягкой тканью.
- Запрещается мыть полки или контейнеры в посудомоечной машине.
 - Эти детали могут деформироваться под воздействием высокой температуры.
- Если устройство оснащено светодиодными индикаторами, не снимайте крышку индикатора и сам индикатор для ремонта или технического обслуживания. Обратитесь в центр поддержки клиентов компании LG Electronics.

Очистка лотка на дверце устройства

Извлечение лотка из дверцы холодильника

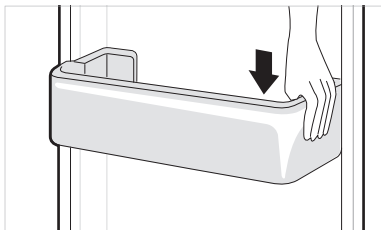
Удерживая лоток за боковые стенки, приподнимите его и извлеките из дверцы холодильника.



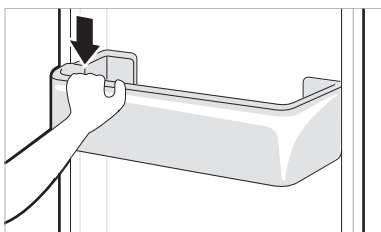
Установка лотка в дверцу холодильника

- 1 Удерживая лоток за боковые стенки, установите один его край в дверцу холодильника, осторожно надавив на

него. Затем установите второй край лотка аналогичным образом.



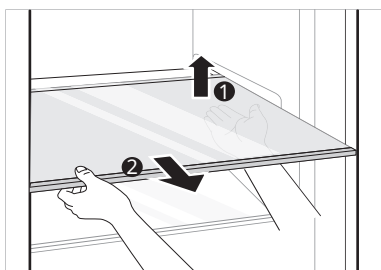
- 2** После установки слегка постучите по лотку, чтобы зафиксировать его в горизонтальном положении.



Очистка полок

Извлечение полки из холодильной камеры

Приподнимите заднюю полку и извлеките ее из холодильника.



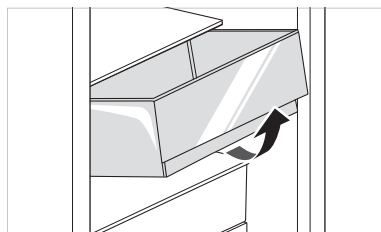
Установка полки в холодильную камеру

Выполните установку полки в порядке, обратном порядку извлечения.

Очистка ящика для овощей

Извлечение ящика для овощей

- 1** Извлеките содержимое ящика. Удерживая ящик для овощей за ручку, аккуратно выдвиньте его до упора.
- 2** Поднимите ящик для овощей и вытяните его наружу.



! ВНИМАНИЕ!

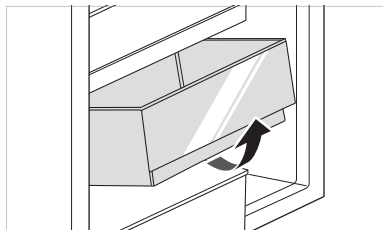
- Имейте в виду, что во время извлечения ящика оставшиеся в нем тяжелые продукты питания могут стать причиной получения травм.

Установка ящика для овощей

Выполните установку ящика для овощей в порядке, обратном порядку извлечения.

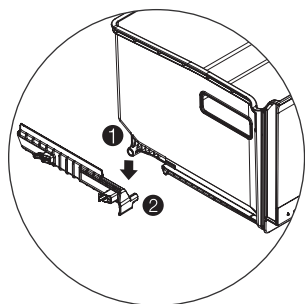
Очистка ящика морозильной камеры

- 1 Удерживая ящик морозильной камеры за ручку, аккуратно выдвиньте его до упора.
Извлеките содержимое ящика.
- 2 Поднимите ящик морозильной камеры и потяните за него, чтобы извлечь его из холодильника.



Установка ящика морозильной камеры

Установите выступающую часть ящика ① в направляющую ②. Аккуратно задвиньте ящик до упора.



ПРИМЕЧАНИЕ



- Не следует прикладывать излишнее усилие при вынимании ящиков и полок - это, а также их неправильное извлечение или установка, может привести к повреждению внутренних частей холодильника.
- Гарантия не распространяется на механические повреждения (трещины, сколы, вмятины и т.п.), вызванные нарушением правил хранения, перевозки, эксплуатации и обслуживания холодильника, применением избыточного физического воздействия.
- Для обеспечения хорошей циркуляции воздуха, ящики в морозильном отделении следует вставлять до упора.

Признаки	Причина и решение
<p>Охлаждение или заморозка продуктов не происходит.</p>	<p>Имели ли место перебои электропитания?</p> <ul style="list-style-type: none"> • Проверьте, подается ли электропитание на другие устройства.
	<p>Вилка вынута из розетки?</p> <ul style="list-style-type: none"> • Правильно вставьте вилку в розетку. <p>Возможно, в вашем доме перегорел предохранитель или сработал автоматический выключатель. Или же прибор подключен к розетке ВКЗЗ (выключатель системы короткого замыкания на землю), и сработал автоматический выключатель розетки.</p> <ul style="list-style-type: none"> • Проверьте главный электрораспределительный щиток и замените предохранитель или снова включите автоматический выключатель. Не используйте предохранитель с увеличенным номиналом. Если проблема заключается в перегрузке цепи, обратитесь к квалифицированному электрику для ее устранения. • Снова включите автоматический выключатель на ВКЗЗ. Если проблему не удастся устранить, обратитесь к электрику.
<p>Плохой уровень охлаждения или заморозки продуктов.</p>	<p>Установлена ли температура холодильника или морозильной камеры в режим минимального охлаждения?</p> <ul style="list-style-type: none"> • Установите режим температуры холодильника или морозильной камеры Medium (Средний уровень охлаждения).
	<p>Подвергается ли устройство воздействию прямых солнечных лучей или находится ли оно вблизи объектов, излучающих тепло, таких как, например, плита для приготовления пищи или обогреватель?</p> <ul style="list-style-type: none"> • Проверьте место установки устройства и установите устройство в другое место вдали от излучающих тепло объектов.
	<p>Помещали ли вы горячие продукты питания в холодильник без предварительного охлаждения?</p> <ul style="list-style-type: none"> • Охлаждайте горячую пищу перед тем, как поместить в холодильный или морозильный отсек.
	<p>Не перегружен ли холодильник продуктами?</p> <ul style="list-style-type: none"> • Обеспечьте наличие достаточного свободного пространства между продуктами.
	<p>Полностью ли закрыты дверцы устройства?</p> <ul style="list-style-type: none"> • Полностью закройте дверцу и убедитесь в том, что хранящиеся продукты питания не мешают закрытию двери. <p>Достаточно ли свободного пространства вокруг устройства?</p> <ul style="list-style-type: none"> • Измените место установки таким образом, чтобы обеспечить достаточное пространство вокруг устройства.
<p>Внутри устройства присутствует неприятный запах.</p>	<p>Установлен ли режим Warm (Слабое охлаждение) холодильника или морозильной камеры?</p> <ul style="list-style-type: none"> • Установите режим температуры холодильника или морозильной камеры Medium (Средний уровень охлаждения).
	<p>Хранили ли вы продукты с резким запахом?</p> <ul style="list-style-type: none"> • Храните продукты с резким запахом в герметичных контейнерах.
	<p>Испортились ли фрукты и овощи в контейнере?</p> <ul style="list-style-type: none"> • Избавьтесь от испорченных овощей и очистите овощной контейнер. Не храните овощи в овощном контейнере слишком долго.

Признаки	Причина и решение
Лампа внутреннего освещения устройства не работает.	<p>Лампа внутреннего освещения устройства выключена?</p> <ul style="list-style-type: none"> Потребителю очень сложно заменить лампу внутри устройства, поскольку она не предназначена для технического обслуживания. Если лампа внутри устройства не горит, свяжитесь с центром поддержки клиентов компании LG Electronics.
Дверца холодильника неплотно закрыта.	<p>Наклонено ли устройство вперед?</p> <ul style="list-style-type: none"> Отрегулируйте переднюю ножку, чтобы слегка поднять лицевую сторону устройства.
	<p>Были ли полки установлены должным образом?</p> <ul style="list-style-type: none"> Измените положение полок при необходимости.
	<p>Закрывали ли вы дверцу с приложением излишнего усилия?</p> <ul style="list-style-type: none"> Если закрывать дверцу слишком быстро или прикладывать для ее закрытия слишком большое усилие, дверца может оставаться открытой в течение короткого промежутка времени перед закрытием. Старайтесь не хлопать дверцей при закрытии. Закрывайте дверцу, не прикладывая большого усилия.
Дверца устройства открывается со значительным усилием.	<p>Вы открывали дверь сразу же после ее закрытия?</p> <ul style="list-style-type: none"> Если попытаться открыть дверцу устройства в течение одной минуты после закрытия, возможны трудности в связи с давлением внутри устройства. Попробуйте открыть дверцу устройства через несколько минут, после стабилизации уровня давления внутри устройства.
Конденсат внутри устройства или на дне крышки овощного контейнера.	<p>Помещали ли вы горячие продукты питания в холодильник без предварительного охлаждения?</p> <ul style="list-style-type: none"> Охлаждайте горячую пищу перед тем, как поместить в холодильный или морозильный отсек.
	<p>Дверца устройства была оставлена открытой?</p> <ul style="list-style-type: none"> Несмотря на то что конденсат испарится вскоре после закрытия дверцы устройства, можно удалить его куском сухой ткани.
	<p>Открывали ли вы дверцу устройства слишком часто?</p> <ul style="list-style-type: none"> Конденсат может образовываться вследствие разницы температуры внутри устройства и снаружи. Удалите влагу куском сухой ткани.
	<p>Клади ли вы теплые или влажные продукты внутрь устройства без упаковки их в герметичные контейнеры?</p> <ul style="list-style-type: none"> Храните продукты в закрытых или герметичных контейнерах.
В морозильной камере образовался иней.	<p>Возможно, дверца неплотно закрыта?</p> <ul style="list-style-type: none"> Следите за тем, чтобы продукты питания внутри холодильника не препятствовали закрытию дверцы, обязательно проверяйте, плотно ли закрыта дверца.
	<p>Помещали ли вы горячие продукты питания в холодильник без предварительного охлаждения?</p> <ul style="list-style-type: none"> Охлаждайте горячую пищу перед тем, как поместить в холодильный или морозильный отсек.
В морозильной камере образовался иней.	<p>Подача или выпуск воздуха из морозильного отсека затруднены?</p> <ul style="list-style-type: none"> Следите за тем, чтобы отверстия для забора и выпуска воздуха не были засорены, чтобы обеспечить циркуляцию воздуха внутри устройства.
	<p>Морозильный отсек переполнен?</p> <ul style="list-style-type: none"> Обеспечьте наличие свободного пространства между продуктами.

Признаки	Причина и решение
<p>Образование инея или конденсата внутри или снаружи устройства.</p>	<p>Часто ли вы открывали и закрывали дверцу устройства? Дверца устройства закрыта не полностью?</p> <ul style="list-style-type: none"> • Иней или конденсат могут формироваться при проникновении в устройство наружного воздуха.
	<p>Высокая ли влажность в месте установки?</p> <ul style="list-style-type: none"> • Конденсат может появляться на наружных деталях устройства, если в месте установки слишком высокая влажность или при большом количестве осадков. Удалите влагу куском сухой ткани.
<p>Устройство работает шумно и издает странные звуки.</p>	<p>Устройство установлено на непрочной поверхности или не было выровнено должным образом?</p> <ul style="list-style-type: none"> • Установите устройство на ровный прочный пол.
	<p>Касается ли задняя стенка устройства стены?</p> <ul style="list-style-type: none"> • Выберите место установки так, чтобы обеспечить достаточное свободное пространство вокруг устройства.
	<p>Находятся ли за устройством какие-либо предметы?</p> <ul style="list-style-type: none"> • Удалите предметы, лежащие за устройством.
	<p>Расположен ли какой-либо предмет на устройстве?</p> <ul style="list-style-type: none"> • Снимите все предметы, расположенные на устройстве.
<p>Боковая или передняя стенки устройства теплые.</p>	<p>Эти участки устройства оснащены противоконденсатными трубками для уменьшения количества конденсата вокруг дверцы.</p> <ul style="list-style-type: none"> • Трубка отвода тепла для предотвращения возникновения конденсата установлена в передней и боковой частях устройства. Сразу после установки или в течение летних месяцев она может довольно сильно нагреваться. Можете быть уверены, это не является признаком неисправности.
<p>Вода внутри или снаружи устройства.</p>	<p>Не происходит ли утечка воды вблизи устройства?</p> <ul style="list-style-type: none"> • Проверьте, не происходит ли утечки воды из-под раковины или из другого места.
	<p>Имеется ли на дне устройства вода?</p> <ul style="list-style-type: none"> • Проверьте, появляется ли вода из-за оттаивания продуктов, повреждения или поломки контейнера в результате падения.
<p>Щелкающие звуки</p>	<p>Процесс управления оттаиванием может сопровождаться щелчками при автоматическом запуске и завершении процесса оттаивания. Работа терморегулятора (или устройства управления холодильником на некоторых моделях) также сопровождается щелчками при включении и отключении.</p> <ul style="list-style-type: none"> • Устройство исправно.
<p>Дребезжание</p>	<p>Источником дребезжащих звуков может быть поток хладагента, трубопровод воды в задней части холодильника (только для моделей с устройством очистки) или предметы, хранящиеся на холодильнике или рядом с ним.</p> <ul style="list-style-type: none"> • Устройство исправно.

Признаки	Причина и решение
Дребезжание	<p>Устройство не установлено на полу ровно.</p> <ul style="list-style-type: none"> Пол слабый или неровный или необходимо выровнять регулируемые ножки. См. раздел Выравнивание двери.
	<p>Устройство с линейным компрессором было перемещено во время эксплуатации.</p> <ul style="list-style-type: none"> Нормальная работа. Если компрессор не перестанет дребезжать через три минуты, отключите и снова включите питание устройства.
Свистящие звуки	<p>Электродвигатель вентилятора испарителя обеспечивает циркуляцию воздуха в холодильнике и морозильной камере.</p> <ul style="list-style-type: none"> Устройство исправно.
	<p>Воздух отводится из конденсатора при помощи вентилятора конденсатора.</p> <ul style="list-style-type: none"> Устройство исправно.
Журчащие звуки	<p>Поток хладагента через систему охлаждения</p> <ul style="list-style-type: none"> Устройство исправно.
Хлопающие звуки	<p>Сжатие и расширение внутренних стенок вследствие изменения температуры.</p> <ul style="list-style-type: none"> Устройство исправно.
Вибрация	<p>Если боковые или задняя стенка устройства касаются стены помещения или стенок шкафа, это может стать причиной шумов даже при нормальном уровне вибрации.</p> <ul style="list-style-type: none"> Для предотвращения шума убедитесь в том, что боковые стороны и задняя стенка устройства не соприкасаются со стеной помещения или стенками шкафа.
Ваш домашний прибор и смартфон не подключены к сети Wi-Fi.	<p>Пароль для сети Wi-Fi, к которой вы пытаетесь подключиться, неправильный.</p> <ul style="list-style-type: none"> Найдите сеть Wi-Fi, подключенную к вашему смартфону, и удалите ее, потом зарегистрируйте свой прибор в LG SmartThinQ.
	<p>Передача мобильных данных для вашего смартфона включена.</p> <ul style="list-style-type: none"> Выключите функцию Мобильные данные своего смартфона и зарегистрируйте устройство, используя сеть Wi-Fi.
	<p>Имя беспроводной сети (SSID) настроено неправильно.</p> <ul style="list-style-type: none"> Имя беспроводной сети (SSID) должно содержать английские буквы и цифры. (Не используйте специальные символы)
	<p>Частота маршрутизатора не 2,4 ГГц.</p> <ul style="list-style-type: none"> Поддерживается только частота маршрутизатора 2,4 ГГц. Настройте беспроводной маршрутизатор на 2,4 ГГц и подключите прибор к беспроводному маршрутизатору. Чтобы проверить частоту маршрутизатора, обратитесь к своему поставщику Интернет-услуг или производителю маршрутизатора.
	<p>Расстояние между прибором и маршрутизатором слишком большое.</p> <ul style="list-style-type: none"> Если расстояние между прибором и маршрутизатором слишком большое, сигнал может быть слабым и подключение может не настраиваться правильно. Измените место нахождения маршрутизатора, чтобы он находился ближе к прибору.

RU РУССКИЙ		LG Electronics						
A	Торговая марка	LG Electronics						
B	Модель	GA-B509**AZ GA-B509**DZ GA-B509**UZ GA-B509**UM GA-B509**AM	GA-B509**HZ GA-B509**QZ GA-B509**RZ GA-B509**JZ GA-B509**IM GA-B509**TM GA-B509**CM GA-B509**KM GA-B509**SM GA-B509**WM GA-B509**ZM GA-B509**QM GA-B509**RM	GA-B509***L	GA-B509**YL GA-B509**XL	GA-B459**DZ GA-B459**UZ GA-B459**UM	GA-B459**HZ GA-B459**QZ GA-B459**RZ GA-B459**JZ GA-B459**IM GA-B459**TM GA-B459**CM GA-B459**KM GA-B459**SM GA-B459**WM GA-B459**ZM GA-B459**QM GA-B459**RM	GA-B459***L
C	Категория холодильного прибора	7(Холодильник-морозильник)						
D	Номинальное напряжение и частота	220 - 240 В ~ 50 Гц						
E	Класс энергетической эффективности	A++	A++	A+	A+	A++	A++	A+
F	Номинальное значение потребления энергии, [кВт*ч/год]. Фактическое потребление энергии зависит от места и условий эксплуатации.	275	255	325	307	262	243	309
G	Полезный объем холодильного отделения, [л]	277	277	277	277	234	234	234
H	Полезный объем морозильного отделения [л]		107		88	107		
			-					
I	Температура остальных камер(>14 °C)	-						
J	Перечень отделений без инееобразования (No Frost)	Холодильное отделение, морозильное отделение						
K	Время повышения температуры, [ч]	16						
L	Замораживающая способность, [кг/24ч]	12						
M	Климатический класс	SN-ST						
		Данный прибор предназначен для использования при температуре окружающей среды от 10° С до 38° С						
N	Корректированный уровень звуковой мощности, дБА	36						
O	Отдельно стоящий/Встраиваемый	Отдельно стоящий						

Номинальный ток, потребляемая мощность при размораживании, потребляемая мощность нагревательного элемента, тип хладагента и его вес, месяц и год изготовления - смотри на этикетке внутри холодильного отделения.

ПРИМЕЧАНИЕ

Компания-изготовитель оставляет за собой право изменять некоторые технические характеристики без предварительного уведомления.

ГАРАНТИЯ LG ELECTRONICS НЕ РАСПРОСТРАНЯЕТСЯ НА СЛЕДУЮЩИЕ СЛУЧАИ

1. Выезд Представителя LG Electronics для доставки, разгрузки, установки и подключения Продукта; модификация электропроводки Продукта и/или в месте нахождения (установки) Продукта или исправление несанкционированного ремонта/установки Продукта.
2. Отказ Продукта или замена плавких предохранителей вследствие сбоев питания, больших скачков напряжения или неверных характеристик электрической сети в месте нахождения (установки) Продукта.
3. Отказ или ограниченная работоспособность Продукта вследствие его неверной установки или подключения (например, установка в ниши, препятствующие естественной вентиляции).
4. Ущерб, возникший в результате эксплуатации Продукта в агрессивной среде или вопреки инструкциям, изложенным в руководстве пользователя.
5. Повреждение изделия, вызванное стихийным бедствием или несчастным случаем; ущерб, нанесённый насекомыми или вредителями, ударом молнии, ураганом, пожаром или наводнением.
6. Прекращение работы Продукта и/или повреждения продукта, связанные с действиями Покупателя или третьего лица, за исключением Авторизованного сервисного центра LG Electronics, а также изменением его конструкции и/или электрической схемы.
7. Прекращение работы Продукта и/или повреждения Продукта, связанные с коммерческим или промышленным применением, а также использованием аксессуаров, узлов, деталей или чистящих средств, не рекомендованных LG Electronics.
8. Повреждения при перевозке и/или перемещении, включая царапины, вмятины, сколы, задиры и/или другие повреждения отделки Продукта, если они не связаны с дефектом материала (детали) и производства.
9. Повреждения и/или отсутствие деталей в любых выставочных, неупакованных или восстановленных изделиях.
10. Изделия со снятыми, изменёнными и/или нечитаемыми оригинальными серийными номерами. Модель, серийный номер необходимы для проверки гарантии.
11. Увеличение расходов на коммунальные услуги и дополнительные коммунальные расходы.
12. Замена ламп и/или любых расходных деталей.
13. Сервисные работы, связанные с перенавешиванием дверей Продукта, а также на дефекты, возникшие в результате неквалифицированным самостоятельным (силами Покупателя или третьего лица за исключением Авторизованного сервисного центра LG Electronics) перенавешиванием.
14. Использование дополнительных аксессуаров (полки, дверные корзины, ящики, ручки и т.д.), первоначально не включённых в комплектацию данной модели Продукта.
15. Выезд сервисного инженера LG Electronics с целью обучения потребителя использованию и эксплуатации Продукта.
16. Повреждения, вызванные неправильным использованием, грубым обращением, неправильной установкой, ненадлежащим ремонтом или обслуживанием Продукта. В категорию неправильного ремонта входит использование деталей (материалов), не рекомендованных LG Electronics.
17. Повреждения прибора (трещины пластика, отслоения покрытия, обесцвечивание), вызванные применением средств, содержащих горючие вещества: спирт(этанол, метанол, изопропиловый спирт, изобутиловый спирт и т.д.), растворитель, бензин, легковоспламеняющиеся жидкости, абразивные или отбеливающие вещества внутри или снаружи прибора для его чистки.

rushop.lg.com - официальный интернет-магазин LG.

Продавец - ООО «ЛАБОРАТОРИЯ ИННОВАЦИЙ»(ОГРН 1187746551123; место нахождения: 127473, г. Москва, Краснопролетарская улица, дом 16, строение 1, подъезд 5, офис 1-305) по поручению ООО «ЛГ Электроникс РУС» (ОГРН 1045011656084). Условия работы интернет-магазина, сроков и географии доставки, а также варианты оплаты уточняйте на сайте.



Продукция LG сертифицирована.
Информацию по сертификации наших приборов, данные о номере сертификата и сроке его действия, Вы можете получить в Службе поддержки клиентов.

Название модели	GA-B509***Z / GA-B459***Z GA-B509***L / GA-B459***L GA-B509***M / GA-B459***M
Производитель	ООО«ЛГ Электроникс РУС» 143160, Российская Федерация, Московская область, Рузский городской округ, территория Минское шоссе, километр 86-й, дом 9.