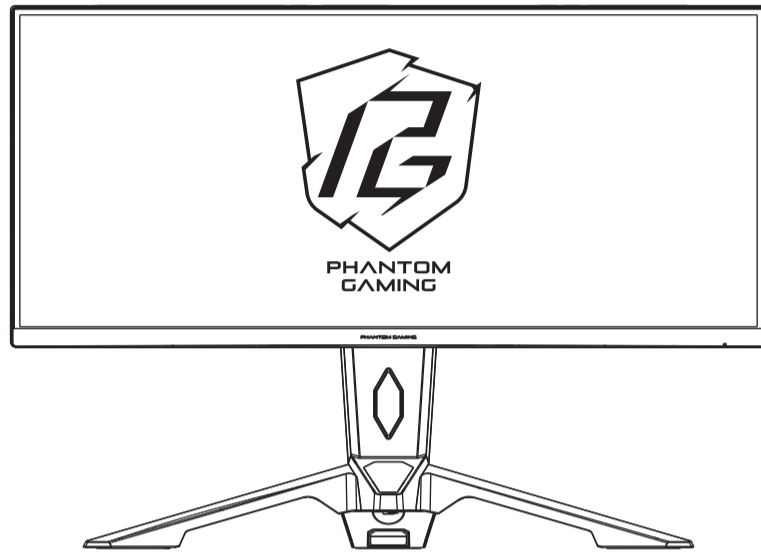
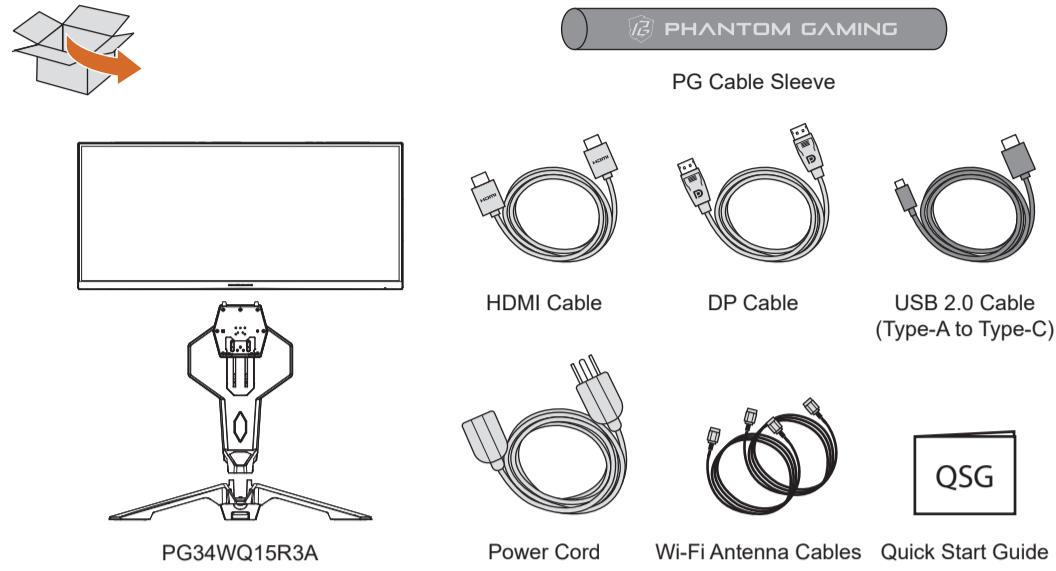


# PG34WQ15R3A CURVED GAMING MONITOR

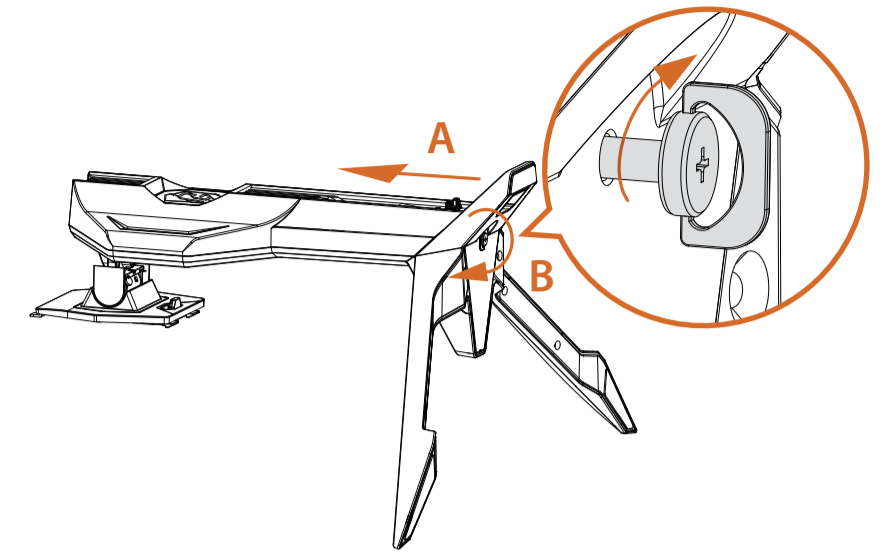


QUICK START GUIDE

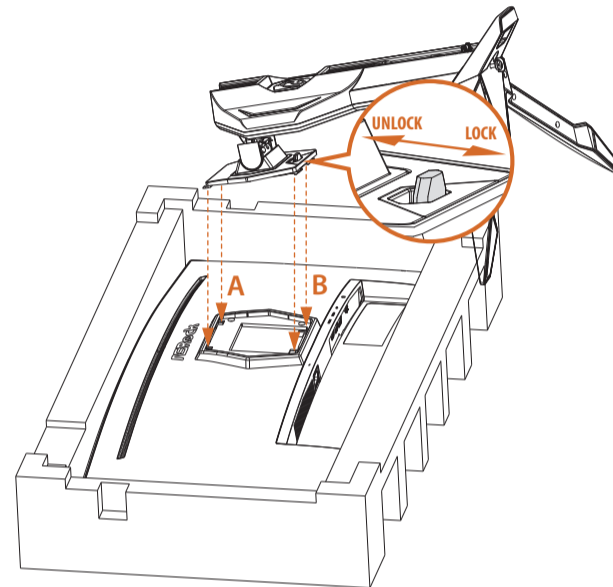
## 1 UNPACKING



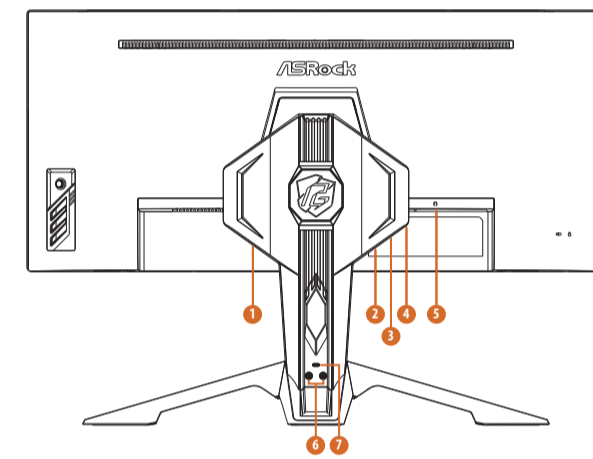
## 2 ATTACHING THE BASE & TIGHTENING THE SCREW



## 3 INSTALLING THE MONITOR STAND

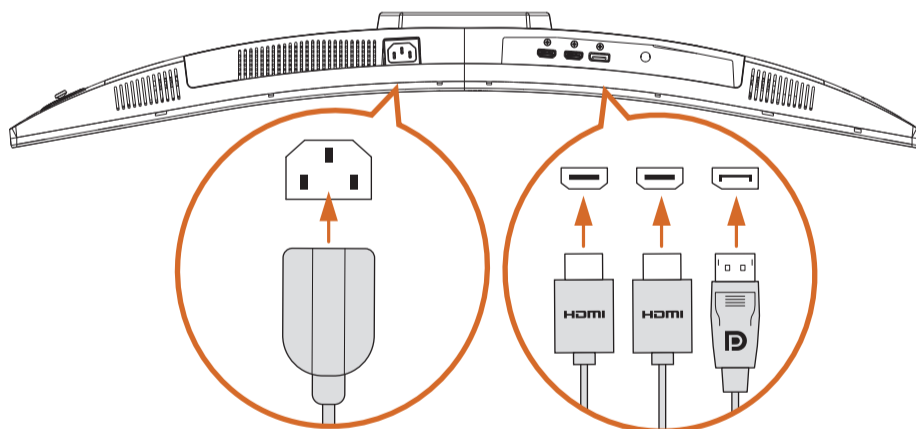


## 4 I/O PORTS



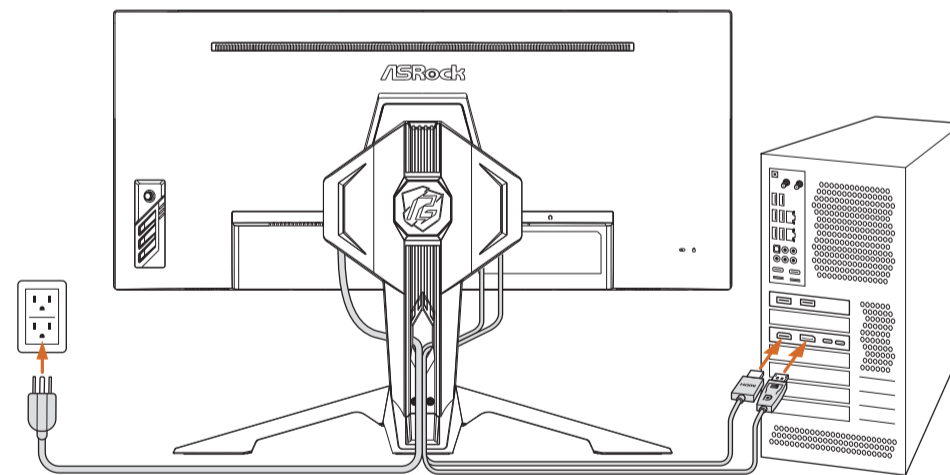
| No. | Item                           |
|-----|--------------------------------|
| 1   | AC Input                       |
| 2   | HDMI Input                     |
| 3   | HDMI Input                     |
| 4   | DisplayPort Input              |
| 5   | Audio Output                   |
| 6   | Antenna Ports (SMA Connectors) |
| 7   | USB Type-C Port                |

## 5 CONNECTING CABLES



## 6 CONNECTING THE MONITOR TO A PC

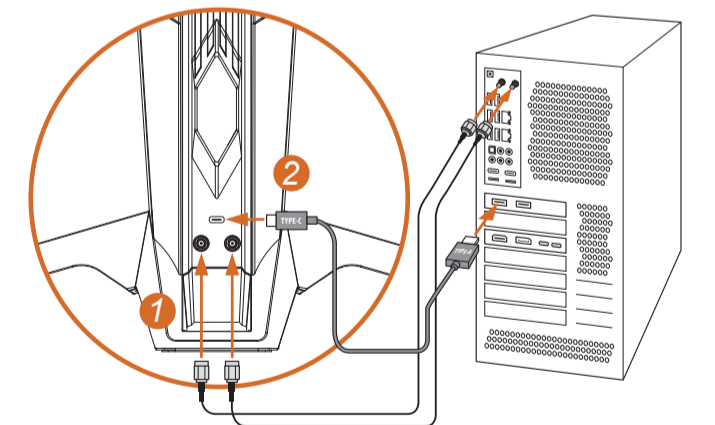
\*Use either the HDMI or DisplayPort connection for display.



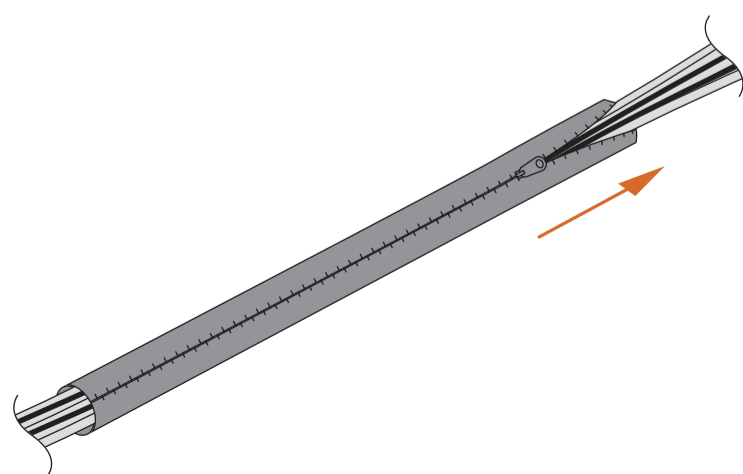
## 7.1 CONNECTING ANTENNA CABLES BETWEEN THE MONITOR AND THE ANTENNA PORTS ON PC.

## 7.2 CONNECTING THE MONITOR TO YOUR PC VIA THE USB TYPE A-TO-C CABLE.

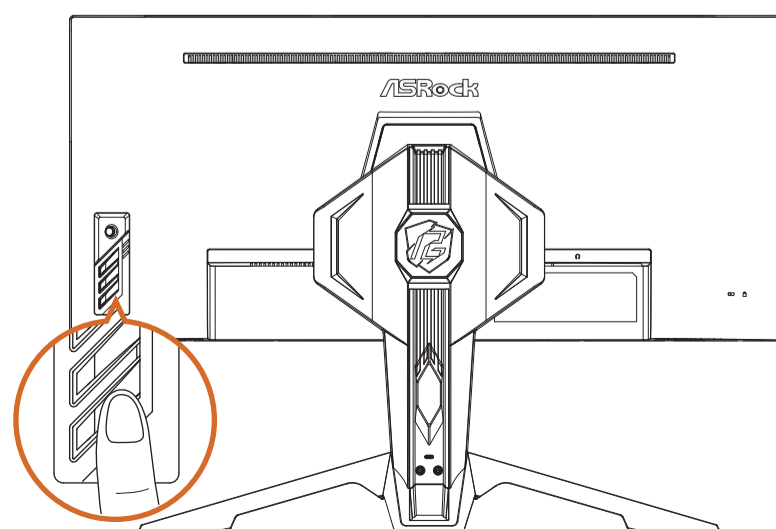
\*The USB Type-C port is used for power supply and signal input for the front PG Mini OLED and the rear ARGB Lighting.



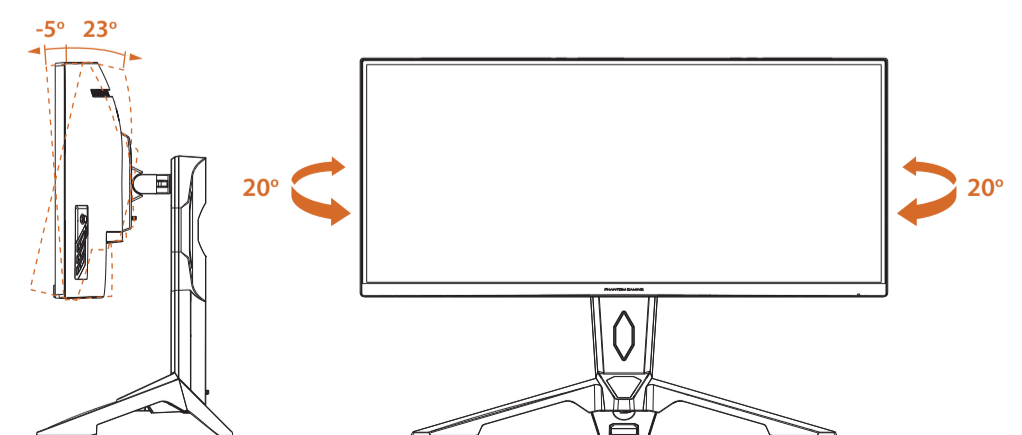
## 8 MANAGING YOUR CABLES



## 9 POWERING ON



## 10 ADJUSTING THE TILT & SWIVEL ANGLE



|  |  |
|--|--|
| <p><b>ASRock</b></p>   | <p><b>www.asrock.com</b></p> <p>© 2022 ASRock. All Rights Reserved.</p>  |
| <p><b>SAFETY INFORMATION</b></p>   |  |
| <p>🇭🇺 BIZTONSÁGI INFORMÁCIÓ</p> <p>🇵🇹 INFORMAÇÕES DE SEGURANÇA</p> <p>🇷🇺 ИНФОРМАЦИЯ ЗА БЕЗОПАСНОСТ</p> <p>🇸🇪 安全資訊</p> <p>🇸🇰 Obavijesti o sigurnosti</p> <p>🇸🇯 Bezpečnostní informace</p> <p>🇸🇮 SIKKERHEDSOPLYSNINGER</p> <p>🇸🇮 VEILIGHEDSINFORMATIE</p> <p>🇸🇮 Informations de sécurité</p> <p>🇸🇮 SICHERHEITSHINWEISE</p> <p>🇸🇮 Πληροφορίες ασφαλείας</p> <p>🇸🇮 Turvallisuustietoja</p> | <p>🇮🇹 INFORMAZIONI SULLA SICUREZZA</p> <p>🇮🇸 安全上の注意</p> <p>🇮🇸 안전 정보</p> <p>🇮🇸 Informacje związane z bezpieczeństwem</p> <p>🇮🇸 Informação de Segurança</p> <p>🇮🇸 Informații referitoare la siguranță</p> <p>🇮🇸 Сведения по безопасности</p> <p>🇮🇸 BEZPEČNOSTNÉ INFORMÁCIE</p> <p>🇮🇸 VARNOSTNE INFORMACIJE</p> <p>🇮🇸 INFORMACIÓN DE SEGURIDAD</p> <p>🇮🇸 SÄKERHETSINFORMATION</p> |

|                       |                    |
|-----------------------|--------------------|
| <p><b>English</b></p> | <p><b>繁體中文</b></p> |
|-----------------------|--------------------|

- To prevent fire or shock hazard, never expose the monitor to rain or moisture.
- The monitor should be operated only from the type of power source indicated on the label. If you are not sure of the type of power supplied to your home, consult your dealer or local power company.
- Use the appropriate power plug which complies with your local power standard.
- For detail user manual and other information please visit our official website: https://www.asrock.com

|                                   |                         |
|-----------------------------------|-------------------------|
| <p><b>Brazilian Português</b></p> | <p><b>Български</b></p> |
|-----------------------------------|-------------------------|

- Para prevenir perigo de incêndio ou choque, nunca exponha o monitor à chuva ou umidade.
- O monitor deve ser operado somente com o tipo de fonte de energia indicado na etiqueta. Se não tiver certeza do tipo de energia fornecido para a sua casa, consulte o seu revendedor ou empresa de energia local.
- Use a tomada de energia apropriada que segue o padrão de energia local.
- Para obter detalhes do manual do usuário e outras informações, visite nossa site de web oficial: https://www.asrock.com

|                          |                        |
|--------------------------|------------------------|
| <p><b>Nederlands</b></p> | <p><b>Hrvatski</b></p> |
|--------------------------|------------------------|

- Om het risico op brand of schokken te voorkomen, mag u de monitor nooit blootstellen aan regen of vocht.
- De monitor mag alleen worden gebruikt met het type stroombron dat op het label is aangegeven. Als u niet zeker bent van het type vermogen dat bij u thuis wordt geleverd, moet u contact opnemen met uw verkoper of met de lokale elektriciteitsmaatschappij.
- Gebruik de gepaste voedingsstekker die voldoet aan uw lokale elektriciteitsstandaard.
- Een gedetailleerde handleiding en andere informatie vindt u op onze officiële website: https://www.asrock.com

|                       |                     |
|-----------------------|---------------------|
| <p><b>Čeština</b></p> | <p><b>Dansk</b></p> |
|-----------------------|---------------------|

- Aby nedošlo k požáru nebo zášahu elektrickým proudem, nevystavujte monitor dešti ani vlhkosti.
- Monitor musí být napájen pouze napětím uvedeným na štítku. Pokud neznáte hodnotu síťového napětí ve vaší domácnosti, obraťte se na prodejce nebo dodavatele elektřiny.
- Použijte vhodnou koncovku kabelu pro vaši zásuvku elektrorozvodné sítě.
- Podrobnou uživatelskou příručku a další informace najdete na našich oficiálních webových stránkách: https://www.asrock.com

|                     |                        |
|---------------------|------------------------|
| <p><b>Suomi</b></p> | <p><b>Français</b></p> |
|---------------------|------------------------|

- Estääksesi tulipalon tai sähköiskun vaaraan, älä koskaan altista monitoria sateelle tai kosteudelle.
- Monitoria saa käyttää vain monitorin arvokilvessä ilmoitetun tyypisellä virtälähteellä. Jollet ole varma kotisi virtälähteen tyypistä, ota yhteyttä tuotteen myyjään tai paikalliseen sähkönjakeluyhtiöön.
- Käytä asianmukaista virtapistoketta, joka on paikallisten sähköstandardien mukainen.
- Katso yksityiskohtainen käyttöopas ja muut tiedot viralliselta web-sivustoltamme: https://www.asrock.com

|                       |                       |
|-----------------------|-----------------------|
| <p><b>Español</b></p> | <p><b>Svenska</b></p> |
|-----------------------|-----------------------|

- Para evitar incendios o descargas eléctricas, no exponga el monitor a la lluvia ni a la humedad.
- El monitor debe alimentarse solamente con el tipo de fuente de alimentación indicado en la etiqueta. Si no está seguro del tipo de electricidad suministrado en su domicilio, consulte a su distribuidor o compañía eléctrica local.
- Use el enchufe adecuado que cumpla la normativa eléctrica local.
- Para obtener el manual de usuario y otra información, visite nuestro sitio Web oficial: https://www.asrock.com

|                      |                        |
|----------------------|------------------------|
| <p><b>Magyar</b></p> | <p><b>Italiano</b></p> |
|----------------------|------------------------|

- A tűz és áramütés veszélyének elkerülése érdekében, soha ne tegyék ki a monitort eső vagy nedvesség hatásának.
- A monitort csak a címkén feltüntetett feszültséggel szabad üzemeltetni. Ha nem biztos a rendelkezésre álló feszültséget illetően, lépjen kapcsolatba a kereskedővel vagy a helyi áramszolgáltatóval.
- A helyi szabványnak megfelelő tápdugót használjon.
- A részletes használati útmutatóért és egyéb információkért látogassa meg hivatalos weblapunkat: https://www.asrock.com

|                   |                   |
|-------------------|-------------------|
| <p><b>日本語</b></p> | <p><b>한국어</b></p> |
|-------------------|-------------------|

- 火災または感電による危険を避けるため、モニターを雨または湿気に曝さないようにしてください。
- モニターは、ラベルに記載されている電源タイプで動作させる必要があります。ご自宅に供給される電力の種類がわからない場合は、販売店または地域の電力会社にお問い合わせください。
- お住まいの地域の電力規格に準拠した適切な電源プラグを使用してください。
- 詳細なユーザーマニュアルおよびその他の情報については、当社の公式ウェブサイトを参照してください：https://www.asrock.com

|                       |                        |
|-----------------------|------------------------|
| <p><b>Deutsch</b></p> | <p><b>Ελληνικά</b></p> |
|-----------------------|------------------------|

- Damit es nicht zu Bränden oder Stromschlägen kommt, setzen Sie den Monitor niemals Regen oder sonstiger Feuchtigkeit aus.
- Der Monitor darf ausschließlich mit der auf dem Typenschild angegebenen Stromquelle betrieben werden. Falls Sie nicht absolut sicher sind, welche Stromquellen bei Ihnen zuhause genutzt werden, wenden Sie sich an den Händler oder an Ihren örtlichen Stromversorger.
- Nutzen Sie einen zu Ihren Steckdosen passenden Netzstecker.
- Eine detaillierte Bedienungsanleitung und andere Informationen finden Sie auf unserer offiziellen Website: https://www.asrock.com

|                      |                         |
|----------------------|-------------------------|
| <p><b>Polski</b></p> | <p><b>Português</b></p> |
|----------------------|-------------------------|

- Aby zapobiec pożarowi lub porażeniu prądem, monitora nigdy nie należy narażać na oddziaływanie deszczu lub wilgoci.
- Monitor można obsługiwać wyłącznie ze źródła zasilania wskazanego na etykiecie. Przy braku pewności co do zasilania dostarczanego do domu, należy się skontaktować z dostawcą lub lokalnym zakładem energetycznym.
- Należy użyć odpowiednią wtyczkę zasilania, zgodną z lokalnym standardem zasilania.
- Szczegółowy podręcznik użytkownika i inne informacje, można uzyskać na naszej oficjalnej stronie sieci web: https://www.asrock.com

|                      |                       |
|----------------------|-----------------------|
| <p><b>Română</b></p> | <p><b>Русский</b></p> |
|----------------------|-----------------------|

- Pentru a preveni riscurile de incendiu sau electrocutare, nu expuneți niciodată monitorul la condiții de ploaie sau umiditate.
- Monitorul trebuie alimentat numai de la tipul de sursă de alimentare indicat pe etichetă. Dacă aveți dubii cu privire la tipul de curent prin care este alimentată locuința dvs., consultați reprezentantul dvs. local sau compania de electricitate.
- Folosiți o mufă de alimentare conformă cu standardul local.
- Pentru a accesa manualul detaliat de utilizare și alte informații, accesați site-ul nostru oficial: https://www.asrock.com

|                         |                           |
|-------------------------|---------------------------|
| <p><b>Slovenský</b></p> | <p><b>Slovenščina</b></p> |
|-------------------------|---------------------------|

- Aby ste zabránili vzniku požiaru alebo zasiahnutiu elektrickým prúdom, nikdy nevystavujte monitor účinkom dažďa alebo vlhkosti.
- Monitor musí byť prevádzkovaný s pripojením iba k takému zdroju napájania, aký je uvedený na štítku. Ak si nie ste istí druhom napájania, ktorý je vo vašej domácnosti, túto náležitosť prekonzultujte s vaším predajcom alebo s miestnym dodávateľom energie.
- Používajte vhodnú sieťovú zástrčku, ktorá zodpovedá vašim miestnym normám pre napájanie elektrickým prúdom.
- Podrobný návod na obsluhu a ďalšie informácie najdete na oficiálnej webovej lokalite: https://www.asrock.com

|                                      |  |
|--------------------------------------|--|
| <p><b>Taiwan BSMI RoHS Table</b></p> |  |
|--------------------------------------|--|

| 單元                                  | 限用物質及其化學符號 |        |        |            |            |              |
|-------------------------------------|------------|--------|--------|------------|------------|--------------|
|                                     | 鉛 (Pb)     | 汞 (Hg) | 鎘 (Cd) | 六價鉻 (Cr+6) | 多溴聯苯 (PBB) | 多溴二苯醚 (PBDE) |
| 塑料外框                                | ○          | ○      | ○      | ○          | ○          | ○            |
| 後殼                                  | ○          | ○      | ○      | ○          | ○          | ○            |
| 液晶面板                                | —          | ○      | ○      | ○          | ○          | ○            |
| 電路板組件                               | —          | ○      | ○      | ○          | ○          | ○            |
| 底座                                  | ○          | ○      | ○      | ○          | ○          | ○            |
| 電源線                                 | —          | ○      | ○      | ○          | ○          | ○            |
| 配件(電源線、傳輸線)                         | —          | ○      | ○      | ○          | ○          | ○            |
| 備考1. “○” 係指該項限用物質之百分比含量未超出百分比含量基準值。 |            |        |        |            |            |              |
| 備考2. “—” 係指該項限用物質為排除項目。             |            |        |        |            |            |              |

|                           |
|---------------------------|
| <p><b>液晶显示器安全使用说明</b></p> |
|---------------------------|

华硕ASRock A780LM-AX主板上的液晶显示器安全使用说明书

在操作液晶显示器前请全部阅读用户说明书，说明书应保留好，便于供将来参考用。

详细用户说明书请访问 ASROCK 官网 www.asrock.com 下载。

#### 版权

© 2022 ASRock. All Rights Reserved. ASRock拥有本手册的版权。未经ASRock的授权，禁止对本手册的部分或完整内容进行使用或复制。

#### 注意

- 任何未经授权机构批准的改变或修改，都可能使用户无法操作此显示器。
- 为了符合辐射限定，必须使用屏蔽的信号线和交流电源线。
- 制造商不对任何由未经授权修改所引起的无线电或电磁干扰负责，修正这种干扰由用户自行承担。
- 显示器驱动程序及 Screen+、e-Saver、Menu 请访问 ASRock 官网 www.asrock.com 下载。
- 本公司将不断努力改善产品性能。因此，本公司保留修改和解释本用户说明书的权利。说明书如有更改，恕不另行通知。
- 本公司力求确保用户说明书中所描述的产品功能和特性等信息的准确性，但不承担用户说明书和产品之间存在的任何错误、遗漏或者差异的责任。

#### 警告

- 为防止火灾或爆炸，不要把显示器暴露在雨或潮湿环境，显示器内存在着危险的高压，不要打开显示器外壳，如需维修应找专业维修人员。
- 为降低电击导致显示器损坏的风险，请务必使用电源插头的接地功能。
- 不遵循用户说明书规定而执行的任何变更、调整，有可能导致电击、电气或机械危险。

#### 预防措施

- 不要让显示器靠近水源，如浴室、洗碗机、厨房、洗衣机、游泳池或在潮湿的地下室。
- 不要把显示器置于不稳的车子、椅子、桌子上，若显示器落下，它会伤害到使用者，并有可能导致设备的损伤。用车子或椅子放置可参考厂商或显示器供货商的建议。若把显示器固定于墙上或架子上，固定的安装需得到厂商承认并严格按照程序安装。
- 在后壳的上部及下部可能有许多狭长的孔是通风用的。为保证显示器持续操作而不过热，这些散热孔不能被堵塞或覆盖。故显示器不能置于床、沙发、毛毯或贵的表面上，也不能靠近于辐射体或热源之上。除非通风得到保障，否则不能放在衣柜或箱子内。
- 不要把异物放入机内，它会引起短路而导致火灾或电击。
- 不能打开后壳，以免遭受高压或其它危险。若有故障，请直接与售后服务人员联系。
- 显示器操作的电源电压范围标识于后壳标签上。若您不能确认所供应的电压，可洽询经销商或当地的电力公司。
- 为保证安全的工作，请确保电源电压为 100-240V AC，插座电流至少为 5A。
- 本显示器配备有一个三相接地插头，其中一个端头接地。为安全起见，该插头应插入接地的电源插座中。如果三相插头不能插入您的插座，请找电工安装一个正确的插座，或使用适配器将设备安全接地。不要改变接地插头的安全功能。
- 请将显示器的插头插到附近最方便连接的电源插座上。
- 不能让插座过载，否则会引起火灾或电击。
- 当显示器长期不使用，请切断电源，这样做能防止在雷雨天受到电击以及异常电源电压的损伤。

|   |  |
|---|--|
| Version 1.0   |  |
| Published November 2022   |  |
| Copyright© 2022 ASRock INC. All rights reserved.  |  |
| <b>Copyright Notice:</b>  |  |
| No part of this documentation may be reproduced, transcribed, transmitted, or translated in any language, in any form or by any means, except duplication of documentation by the purchaser for backup purpose, without written consent of ASRock Inc.        |  |
| Products and corporate names appearing in this documentation may or may not be registered trademarks or copyrights of their respective companies, and are used only for identification or explanation and to the owners' benefit, without intent to infringe. |  |

**Disclaimer:** Specifications and information contained in this documentation are furnished for informational use only and subject to change without notice, and should not be constructed as a commitment by ASRock. ASRock assumes no responsibility for any errors or omissions that may appear in this documentation.

With respect to the contents of this documentation, ASRock does not provide warranty of any kind, either expressed or implied, including but not limited to the implied warranties or conditions of merchantability or fitness for a particular purpose.

In no event shall ASRock, its directors, officers, employees, or agents be liable for any indirect, special, incidental, or consequential damages (including damages for loss of profits, loss of business, loss of data, interruption of business and the like), even if ASRock has been advised of the possibility of such damages arising from any defect or error in the documentation or product.

## FCC

This device complies with Part 15 of the FCC Rules. Operation is subject to the following two conditions:
(1) this device may not cause harmful interference, and
(2) this device must accept any interference received, including interference that may cause undesired operation.

#### CALIFORNIA, USA ONLY

The Lithium battery adopted on this motherboard contains Perchlorate, a toxic substance controlled in Perchlorate Best Management Practices (BMP) regulations passed by the California Legislature. When you discard the Lithium battery in California, USA, please follow the related regulations in advance.

“Perchlorate Material-special handling may apply, see www.dtsc.ca.gov/hazardouswaste/perchlorate”

ASRock Website: http://www.asrock.com

## UK CA

|  |  |
|--|--|
| <b>HDMI</b> <sup>™</sup><br>HIGH-DEFINITION MULTIMEDIA INTERFACE | The terms HDMI, HDMI High-Definition Multimedia Interface, HDMI trade dress and the HDMI Logos are trademarks or registered trademarks of HDMI Licensing Administrator, Inc. |
|--|--|

**液晶显示器特殊注意事项**

液晶显示器可能出现下面的问题是正常现象，并不是表示显示器有问题：

- 由于液晶显示器的特性，初次使用时画面可能会闪烁。请关闭显示器然后重新开启，以保证画面不再闪烁。
- 当您使用不同的桌面图样时，画面亮度可能会存在轻微的不均匀。
- 液晶显示器屏幕的有效像素达到或超过 99.99%。但在显示时也会有 0.01% 或更少的像素丢失或亮度丢失。
- 由于液晶屏幕的特性，当同一幅图像显示很长的时间后再切换图像时，先前的余像可能会继续保留。在这种情况下，通过图像的改变，屏幕会慢慢恢复或隔几个小时关闭一下显示器的电源。
- 当屏幕变黑，闪烁或不能照亮时，请联系经销商或服务中心更换相关零件。切忌自行更换！

《废弃电器电子产品回收处理管理条例》提示性说明

为了更好地关爱和保护地球，当用户不再需要此产品或产品寿命终止时，请遵守国家废弃电器电子产品回收处理相关法律法规，将其交给当地具有国家认可的回收处理资质的厂商进行回收处理。

#### 中国大陆 RoHS

根据中国大陆《电子信息产品污染控制管理办法》（也称为中国大陆 RoHS），以下部分列出了本产品中可能包含的有毒有害物质或元素的名称和含量

|  |                               |        |        |              |            |              |
|--|-------------------------------|--------|--------|--------------|------------|--------------|
| <b>本表适用之产品</b>   | 显示器（液晶及 CRT）、平板电视（液晶及等离子）、监视器 |        |        |              |            |              |
|  | 有毒有害物质或元素                     |        |        |              |            |              |
| 部件名称   | 铅 (Pb)                        | 汞 (Hg) | 镉 (Cd) | 六价铬 (Cr(VI)) | 多溴联苯 (PBB) | 多溴二苯醚 (PBDE) |
| 外壳   | ○                             | ○      | ○      | ○            | ○          | ○            |
| 电路板组件*   | x                             | ○      | ○      | ○            | ○          | ○            |
| 电源线  | x                             | ○      | ○      | ○            | ○          | ○            |
| 外部信号连接线  | x                             | ○      | ○      | ○            | ○          | ○            |
| 液晶面板   | x                             | ○      | ○      | ○            | ○          | ○            |
| *：本表格依据SJ/T 11364的规定编制。电路板组件包括印刷电路板及其构成的零部件，如电阻、电容、集成电路、连接器等 <p>○：表示该有毒有害物质在该部件所有均质材料中的含量均在《电子信息产品中有毒有害物质的限量要求标准》规定的限量要求以下</p> <p>x：表示该有毒有害物质至少在该部件的某一均质材料中的含量超出《电子信息产品中有毒有害物质的限量要求标准》规定的限量要求；但是上表中打“x”的部件，符合欧盟 RoHS 法规要求（属于豁免的部分）</p> |                               |        |        |              |            |              |